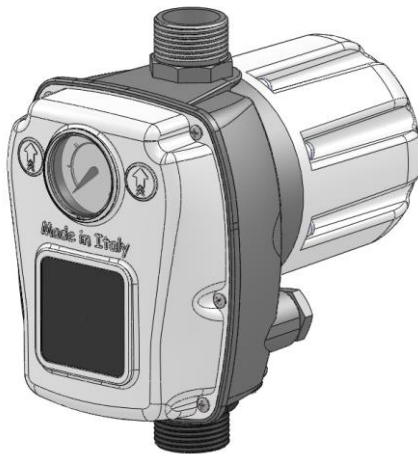




Brio Tank



Manuale d'istruzioni

I

Owner's manual

EN

Bedienungsanweisung

DE

Manuel d'instructions

F

Manual de instrucciones

E

Instrucciones para el uso

PT

το εγχειρίδιο οδηγιών

GR

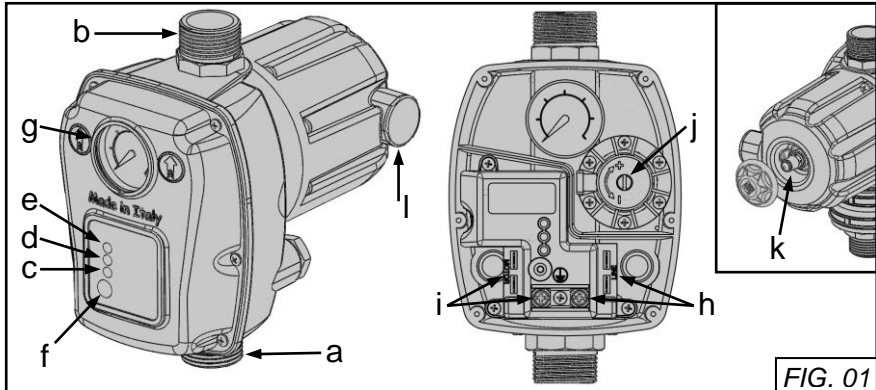


FIG. 01

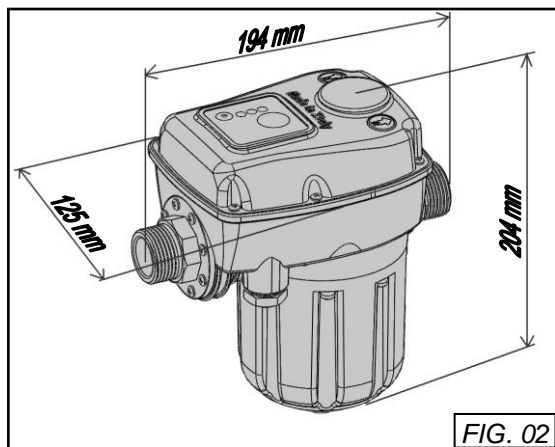


FIG. 02

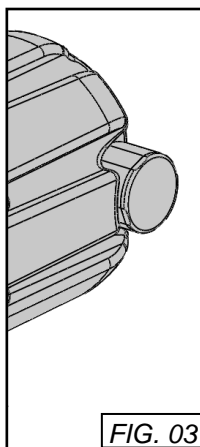


FIG. 03

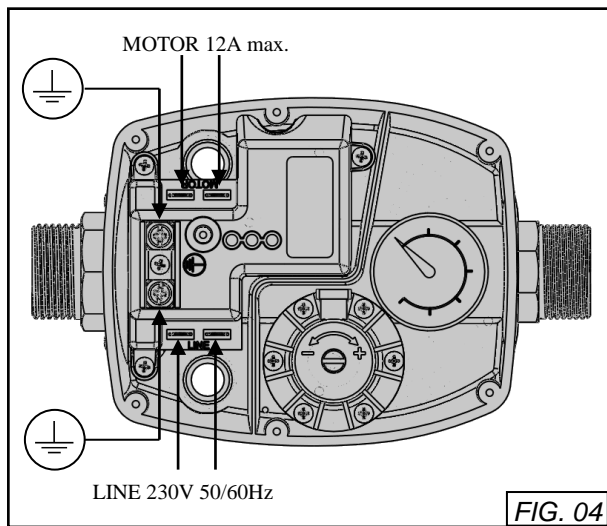
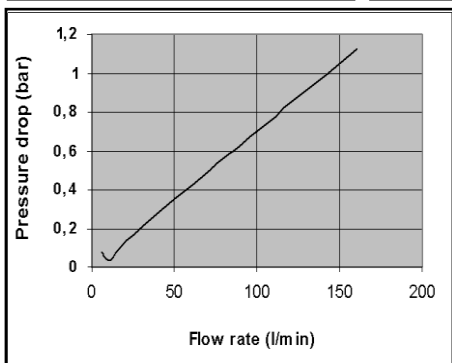
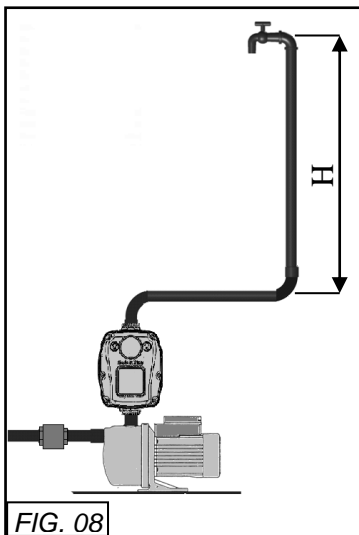
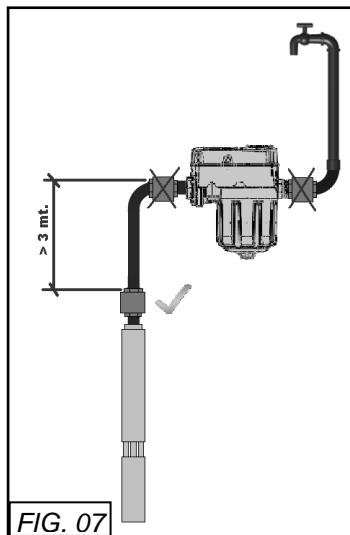
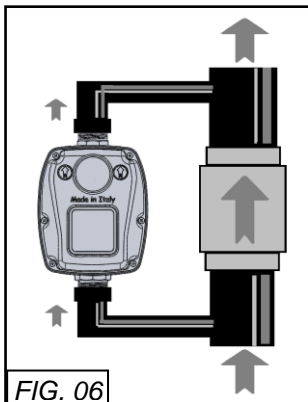
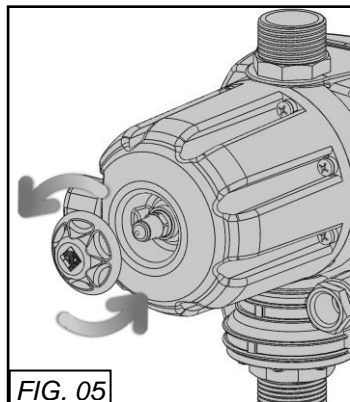


FIG. 04



1. INFORMAZIONI DI SICUREZZA



Leggere attentamente questo manuale d'istruzioni prima dell'installazione o messa in funzione.

Per evitare scosse elettriche e scongiurare il pericolo d'incendio attenersi scrupolosamente a quanto segue:

- Prima di qualsiasi intervento sezionare l'apparecchio dalla rete elettrica.
- Assicurarci che la linea elettrica di allacciamento alla rete e le eventuali prolunghe abbiano una sezione del cavo adeguata alla potenza della pompa e che le connessioni elettriche non siano raggiungibili dall'acqua.
- Utilizzare sempre un interruttore differenziale automatico con $ID_n=30\text{mA}$ nel caso di impiego in piscine, laghetti o fontane.



Tutte le operazioni che comportano la rimozione del coperchio devono essere eseguite da personale qualificato

ATTENZIONE: all'arresto della pompa le condotte risulteranno in pressione, pertanto, prima di un qualsiasi intervento, sarà opportuno aprire un rubinetto per scaricare l'impianto.

Il dispositivo non è idoneo per l'impiego con acqua salata, acque nere di fogna, liquidi esplosivi, corrosivi o pericolosi.

2. GARANZIA

La ditta costruttrice garantisce il prodotto per un periodo di 24 mesi dalla vendita; l'apparecchio deve essere restituito assieme al presente manuale d'istruzioni riportante nell'ultima pagina la data di installazione.

La garanzia decade nel caso in cui l'apparecchio venga manomesso, smontato o danneggiato per cause imputabili ad un uso non corretto e/o ad una installazione impropria, venga impiegato per usi per i quali non sia stato destinato, venga installato in condizioni ambientali non idonee oppure collegato ad un impianto elettrico non conforme alle normative vigenti.

La ditta costruttrice declina ogni responsabilità derivante da danni a cose e/o persone causati dalla mancata installazione dei necessari dispositivi elettrici di protezione a monte dell'apparecchio, oppure derivanti da una installazione non eseguita "a regola d'arte".

L'installazione e la manutenzione del presente apparecchio deve essere eseguita da personale specializzato, in grado di comprendere a pieno quanto illustrato nel presente manuale d'istruzioni.

La ditta costruttrice non si assume alcuna responsabilità per danni a cose e/o persone derivanti dal mancato intervento di una delle protezioni interne, ad eccezione del risarcimento dell'apparecchio stesso se ancora coperto da garanzia.

3. DATI TECNICI

Alimentazione:	230VAC ±15% 50/60Hz
Corrente max.:	12 A
Campo pressione di intervento:	1÷3,5 bar
Pressione max. ammissibile:	10 bar
Volume lordo del vaso.....	0,4l
Pre-carica di fabbrica del vaso.....	1.5bar
Temperatura liquido:	5°÷35°C
Temperatura minima di impiego.....	5°C
Temperatura massima di impiego.....	45°C
Temperatura di immagazzinamento.....	-10°÷50°C
Connessioni:	1" GAS maschio
Grado di protezione:	IP 65
Tipo (Rif. EN 60730-1):.....	1.C
Manometro	Ø 40mm 0:12 bar/0:170 psi
Grado di inquinamento.....	III
Categoria di sovratensione.....	II
Prova della biglia (Ball Pressure Test).....	85°C
Coppia di fissaggio dei pressacavi.....	2,5÷3,0Nm
Coppia di fissaggio connessioni idrauliche.....	max.8,0Nm
Classe del software.....	A

4. DESCRIZIONE

Brio Tank è un'apparecchiatura che consente di automatizzare l'avvio e l'arresto di una elettropompa, con prevalenza superiore ad almeno 2 Bar, in relazione rispettivamente all'abbassamento della pressione (apertura rubinetti) e all'arresto del flusso nell'impianto (chiusura rubinetti) in cui esso è montato. Brio Tank assolve l'importante funzione di arresto della pompa in mancanza d'acqua, proteggendola così da dannosi funzionamenti a secco.

E' in grado inoltre, tramite un temporizzatore, di farla ripartire automaticamente per verificare un'eventuale successiva presenza d'acqua (solo per le versioni dotate di reset automatico). La presenza del vaso di espansione da 0,4 Litri garantisce la riduzione dei colpi di ariete e le eventuali ripartenze dovute a piccole perdite nell'impianto. La presenza del manometro assicura il controllo della pressione d'intervento e quella dell'impianto. Verifica altresì la presenza di eventuali perdite nell'impianto stesso. Ove previsto, il manometro secondario installato sulla parte posteriore del vaso garantisce la verifica del corretto valore di pre-carica (Fig. 03)



Si consiglia l'utilizzo di Brio Tank in impianti dove sia certo il passaggio di acqua priva di sedimenti. Se ciò non fosse possibile è necessario installare un filtro in ingresso all'apparecchio.



Si sconsiglia di installare l'apparecchio all'interno di pozzetti o di scatole stagne dove potrebbe verificarsi una forte condensazione. Se esiste il rischio che la temperatura ambiente produca la formazione di ghiaccio, è opportuno proteggere opportunamente il Brio Tank e la pompa.

5. PARTI E COMPONENTI

La Fig. 01 rappresenta le parti che compongono il dispositivo:

a	Raccordo di ingresso	h	Morsetti di alimentazione
b	Raccordo di uscita	i	Morsetti del motore (pompa)
c	Spia di rete	j	Vite di regolazione pressione di avvio pompa
d	Spia di pompa in funzione		
e	Spia di errore (marcia a secco)	k	Valvola di pre-carica vaso
f	Tasto di reset	l	Manometro pre-carica (optional)
g	Manometro impianto		

6. FUNZIONAMENTO

L'apparecchio attiva la pompa per circa 15 secondi nel momento in cui viene alimentato. I successivi avviamenti della pompa avvengono in corrispondenza del raggiungimento del valore della pressione di intervento quando, per effetto dell'apertura di un rubinetto, si produce un calo della pressione nell'impianto. Diversamente poi dai sistemi pressostato-vaso, la condizione di arresto della pompa non è stabilita dal raggiungimento di una determinata pressione nell'impianto ma dalla riduzione a valori minimi del flusso.

Una volta verificatasi tale condizione l'apparecchio ritarda l'arresto effettivo di un tempo variabile tra i 7 e i 15 secondi; la logica di temporizzazione è volta a ridurre la frequenza di intervento della pompa in condizione di basso flusso.

7. INSTALLAZIONE

7.a COLLEGAMENTO IDRAULICO

Installare l'apparecchio, in posizione verticale od orizzontale, in un qualsiasi punto posto tra la mandata della pompa ed il primo utilizzo in modo che la direzione della freccia posta sul coperchio corrisponda alla direzione del fluido nella tubazione (Fig. 08). Assicurarsi della perfetta tenuta stagna delle connessioni idrauliche. Nel caso si utilizzi una pompa con pressione massima superiore a 10 bar è necessario installare un riduttore di pressione in ingresso all'apparecchio o un dispositivo meccanico di limitazione della pressione tarato a 10 bar.



ATTENZIONE: ad esclusione delle pompe sommerse, la valvola di ritegno posta in uscita della pompa ed in ingresso al Brio Tank, può creare anomalie durante il normale funzionamento del dispositivo stesso (mancato arresto della pompa). Se per qualsiasi motivo si rendesse necessario installare una valvola di ritegno prima del Brio Tank, la stessa deve essere posizionata ad almeno 3 metri di distanza dal dispositivo (Fig. 07). Nel caso di portate molto elevate, per ridurre le perdite di carico, è possibile installare il Brio Tank in modalità "by-pass" come mostrato in Fig.06, allacciandolo in parallelo ad una valvola di non ritorno posizionata sulla mandata principale.

7.b COLLEGAMENTO ELETTRICO

Per il collegamento elettrico della versione fornita senza cavi, da eseguirsi unicamente da personale qualificato, attenersi allo schema in Fig. 04; inoltre nel caso si utilizzi una pompa con potenza superiore a 500 W e la temperatura ambiente sia maggiore di 25°C è necessario utilizzare per il cablaggio cavi con resistenza termica non inferiore a 105°C. Per il cablaggio utilizzare esclusivamente i relativi terminali forniti con il dispositivo. Nella versione con cavi di collegamento inclusi è sufficiente connettere la spina di alimentazione della pompa alla presa del Brio Tank e successivamente la spina di quest'ultimo ad una presa di corrente. I dispositivi forniti già completi di cavi elettrici da 1mm² sono idonei per carichi massimi fino a 10A. Per carichi superiori i cavi elettrici in dotazione devono essere sostituiti, da parte di personale qualificato, con cavi da almeno 1.5mm².



L'elettropompa collegata deve essere opportunamente protetta da sovraccarichi.

8. REGOLAZIONE DELLA PRESSIONE DI AVVIO



ATTENZIONE: Agendo sulla vite di regolazione non si modifica la pressione massima erogata dalla pompa!

La pressione di intervento è pre-impostata al valore 1,5 bar ottimale per la maggior parte delle applicazioni; per ottenere pressioni di intervento diverse agire sulla vite posta sulla flangia interna contrassegnata con i simboli + e -.

Può essere necessario regolare la pressione d'intervento:

- 1) Se il rubinetto d'utilizzo più elevato è situato a più di 15 metri al di sopra del Brio Tank (Fig. 08 – Hmax: 30 mt)
- 2) Per le applicazioni di pompe in carico, cioè quando la pressione di carico si addiziona con quella della pompa, max. 10 bar.



ATTENZIONE: PER UN CORRETTO FUNZIONAMENTO DEL BRIO TANK E' INDISPENSABILE CHE LA PRESSIONE MASSIMA DELLA POMPA SIA SUPERIORE DI ALMENO 1,0 BAR RISPETTO ALLA PRESSIONE DI INTERVENTO REGOLATA SUL DISPOSITIVO.

9. MESSA IN FUNZIONE

ATTENZIONE: nel caso in cui il livello dell'acqua da pompare sia al di sotto del livello a cui è installata la pompa (applicazione "sopra battente"), è obbligatorio utilizzare un tubo di aspirazione dotato di valvola di fondo antiriflusso che ne permette il riempimento alla prima messa in funzione e ne impedisce lo svuotamento all'arresto della pompa.

Prima della messa in funzione riempire completamente il tubo di aspirazione e la pompa ed attivare successivamente quest'ultima dando alimentazione al Brio Tank; all'arresto della pompa aprire il rubinetto dell'impianto posizionato alla quota più elevata.

Se si ha flusso regolare in uscita dal rubinetto e funzionamento continuo della pompa, la procedura di messa in funzione è stata completata con successo. Se non si ha presenza di flusso si può provare a far funzionare con continuità la pompa per un tempo superiore a quello di temporizzazione dell'apparecchio tenendo premuto il tasto RESET. Se anche in questo caso il problema persiste togliere alimentazione al Brio Tank e ripetere la procedura precedente.

10. ARRESTO PER MANCANZA DI ACQUA

Lo stato di arresto per mancanza di acqua è segnalato dall'accensione della spia rossa FAILURE a motore spento. Per il ripristino dell'impianto è sufficiente premere il tasto RESET oppure interrompere temporaneamente l'alimentazione elettrica, dopo aver accertato la presenza d'acqua in aspirazione.

11. RESET AUTOMATICO

In seguito ad un arresto per mancanza di acqua, le versioni dotate di reset automatico (opzionale) iniziano ad eseguire delle prove automatiche di riavvio della pompa ad intervalli regolari pre-impostati (15, 30 o 60 minuti a seconda del modello), segnalate dal lampeggio veloce della luce rossa. I tentativi vengono ripetuti fino a quando non vi sia nuovamente disponibilità d'acqua in aspirazione alla pompa o non si sia raggiunto il numero massimo di tentativi pre-impostato (2, 4 o 8 a seconda del modello). Superato questo limite la luce rossa si accende fissa e per il ripristino dell'impianto è necessario premere il tasto RESET dopo aver accertato la presenza d'acqua in aspirazione.

12. MANUTENZIONE

Il dispositivo è progettato per non richiedere particolare manutenzione durante il periodo di ordinario servizio.

Tuttavia, in condizioni particolarmente gravose di impiego, potrebbe verificarsi la necessità di verificare o correggere la pressione di pre-carica del vaso oppure la sostituzione della membrana interna.

12.A VERIFICA DELLA PRESSIONE DI PRECARICA

Dopo aver scollegato l'alimentazione elettrica ed aver completamente scaricato l'impianto idraulico dalla pressione interna, svitare il tappo posteriore del vaso per avere accesso alla valvola di pressurizzazione (Fig. 05).

Collegare un apposito strumento, provvisto di manometro, alla valvola e regolare la pressione di pre-carica del vaso al valore desiderato.

La pressione di pre-carica deve essere regolata a circa 2/3 del valore di intervento del Brio Tank.



ATTENZIONE: NON SUPERARE IL VALORE DI 4 BAR PER LA PRESSIONE DI PRE-CARICA DEL VASO. PER L'OPERAZIONE DI VERIFICA USARE UN COMPRESSORE CON PRESSIONE NON SUPERIORE A TALE VALORE PER EVITARE IL RISCHIO DI ESPLOSIONE DEL VASO DI ESPANSIONE!

12.B SOSTITUZIONE DELLA MEMBRANA DEL VASO

La sostituzione della membrana può rendersi necessaria quando la pressione di pre-carica del vaso diminuisce con troppa frequenza, probabilmente a causa della foratura della membrana stessa.

Questa operazione va eseguita solamente da operatori specializzati e incaricati dall'azienda costruttrice.



ATTENZIONE: PRIMA DI PROCEDERE ALLA SOSTITUZIONE DELLA MEMBRANA DEL VASO ASSICURARSI CHE:

- LA TENSIONE DI ALIMENTAZIONE SIA DISINSERITA
- LA PRESSIONE DAL CIRCUITO IDRAULICO SIA STATA COMPLETAMENTE SCARICATA
- LA PRESSIONE DI PRECARICA DEL VASO SIA STATA COMPLETAMENTE SCARICATA



ATTENZIONE: al momento della rimozione del vaso e della membrana, tutta l'acqua contenuta nell'impianto idraulico sarà espulsa dal lato posteriore del dispositivo. Per evitare allagamenti è consigliabile installare una valvola di intercettazione in uscita del dispositivo.

Per rimuovere il vaso e la membrana svitare le 8 viti posteriori e sollevare insieme i due componenti.

Sfilare la membrana e sostituirla con una nuova inserendola nel vaso.

Accostare il vaso, contenente la nuova membrana, al corpo principale del Brio Tank e fissare nuovamente le 8 viti procedendo in ordine alternato (fissare le viti diametralmente opposte in maniera progressiva).

La coppia di serraggio delle viti deve essere compresa tra 3.0 e 4.0Nm. Essendo il corpo principale in materiale plastico, è consentito un numero massimo di 5 operazioni di smontaggio del vaso senza pregiudicare la tenuta delle viti. Superato tale limite è opportuno sostituire l'intero dispositivo per evitare il rischio di perdite idrauliche.

Dopo la sostituzione della membrana è necessario ripristinare la pressione di pre-carica.

12.C LUNGI PERIODI DI INUTILIZZO

Durante i lunghi periodi di inattività, specialmente durante l'inverno, è consigliabile rimuovere completamente l'acqua dall'interno del dispositivo per prevenirne eventuali danneggiamenti. Prima di rimettere nuovamente in servizio l'impianto verificare la pressione di pre-carica.

13. RISOLUZIONE PROBLEMI

PROBLEMA	POSSIBILE CAUSA	SOLUZIONE
1. La pompa non eroga alcun liquido	<ol style="list-style-type: none">1. Il Brio Tank è stato montato al contrario2. Il processo di adescamento non è andato a buon fine3. Il tubo di aspirazione non è bene immerso nel liquido	<ol style="list-style-type: none">1. Correggere il montaggio del dispositivo2. Mantenere premuto il tasto RESET finché il fluido non esce regolarmente3. Verificare che il tubo sia bene immerso nel liquido
2. La pompa non raggiunge la pressione desiderata	<ol style="list-style-type: none">1. Ci sono perdite nell'impianto2. Il tubo o i filtri di aspirazione sono intasati3. La valvola di fondo della pompa è bloccata	<ol style="list-style-type: none">1. Verificare eventuali perdite2. Rimuovere ogni possibile intasamento3. Sostituire la valvola
3. Il dispositivo ferma la pompa per Marcia a secco anche in presenza di acqua	<ol style="list-style-type: none">1. La pressione di avvio è regolata troppo alta2. Interviene la protezione termica della pompa	<ol style="list-style-type: none">1. Diminuire la pressione di intervento fino alla risoluzione del problema. Contattare un tecnico specializzato2. Fare controllare la pompa
4. La pompa non parte aprendo i rubinetti	<ol style="list-style-type: none">1. La pressione di avvio è regolata troppo bassa	<ol style="list-style-type: none">1. Aumentare la pressione di intervento fino alla risoluzione del problema. Contattare un tecnico specializzato
5. La pompa si attiva e disattiva in continuazione	<ol style="list-style-type: none">1. Ci sono perdite nell'impianto2. Il valore della pre-carica del vaso non è corretta3. Il prelievo di acqua è troppo basso	<ol style="list-style-type: none">1. Verificare e risolvere eventuali perdite2. Ripristinare il valore della pre-carica del vaso3. Contattare l'assistenza tecnica
6. La pompa non si ferma	<ol style="list-style-type: none">1. Il flussostato del Brio Tank è sporco2. Ci sono perdite considerevoli3. E' stata installata una valvola di non ritorno prima o dopo il Brio Tank	<ol style="list-style-type: none">1. Fare verificare il dispositivo2. Fare verificare l'impianto idraulico3. Rimuovere eventuali valvole



Il simbolo del cestino mobile barrato sopra riportato indica che, a tutela dell'ambiente, l'apparecchiatura alla fine del suo ciclo di vita non può essere smaltita insieme ai rifiuti domestici. Smaltire il dispositivo ed il materiale d'imballo secondo le prescrizioni locali.

1.IMPORTANT SAFETY INSTRUCTIONS



Please read this instruction manual carefully before installing or commissioning this product.

To reduce the risk of fire or electrical shock, please assure that:

- The appliance is disconnected from the mains before any form of intervention.
- The mains supply cabling and any extension cords are adequately sized, according to the rated power of the pump and that there is no risk of the electrical connections coming into contact with water.
- Always use a Residual Current Device with $ID_n=30\text{mA}$ particularly in installations pertaining to swimming pools, ponds or fountains.

CAUTION: When the pump stops, the system will still be under pressure, therefore, before any intervention, make sure to open a tap to relieve the system.

The device should only be used for clean water systems and is not suitable for use with sea water, sewage, drainage systems, explosive, corrosive or any other hazardous liquids.



All the operations requiring the removal of the cover must be carried out by qualified personnel

2.WARRANTY

The manufacturer guarantees this product for a period of 24 months from the date of purchase; the unit must be returned together with this instruction manual, clearly indicating the date of installation on the last page.

The warranty is automatically annulled if the appliance is subjected to any form of unauthorized tampering, damage resulting from incorrect use and/or improper installation, unsuitable environmental conditions or improper electrical installation.

The manufacturer declines any form of liability resulting from damages to buildings, personal belongings and/or persons, caused by failure to install the necessary electrical protection devices or inferior workmanship.

It is strongly recommended that the installation and maintenance of this appliance be undertaken by qualified electricians, who are expected to fully understand the contents of this instruction manual.

The manufacturer cannot be held responsible for any kind of damage to people and/or things ensuing from the failure of any internal safety devices to intervene, with the exception of compensation for the device itself if still under guarantee.

3.TECHNICAL DATA

Power Supply:	230VAC ± 15% 50/60 Hz
Max current:	12 A
Cut-in pressure range:.....	.1 ÷ 3.5 bar
Maximum allowed pressure:	10 bar
Gross volume of pressure tank:.....	0,4l
Factory pre-charge pressure of the tank:	1.5bar
Water temperature:	5°÷35°C
Minimum ambient temperature:	5°C
Maximum ambient temperature:	45°C
Storage Temperature:	-10÷50°C
Hydraulic connections: ..	1" GAS male
Protection degree:	IP 65
Type (Ref. EN 60730-1):	1.C
Pressure gauge:	Ø 40mm 0:12 bar/0:170 psi
Pollution degree:	III
Insulation category:.....	II
Ball Pressure Test:	85°C
Recommended torque for cable clamps:	2,5÷3,0Nm
Recommended torque for hydraulic connections:	max.8,0Nm
Software class.....	A

4.DESCRPTION

Brio Tank is a device that enables pumps, with a minimum prevalence of 2 bar, to start and stop automatically, with regard to a drop in pressure (opening of the taps) and to the stopping of the flow through the system (closing of the taps) respectively. Should the water supply be interrupted for any reason, Brio Tank performs the important function of stopping the pump, thus protecting it from harmful dry running. It is also able to restart automatically, by means of an inbuilt timer, to check for the eventual presence of water (this function is only available for versions with automatic reset function). The integrated 0.4 Lt expansion tank reduces unwanted pressure surges as well as "pump cycling" which may arise due to the presence of small leaks within the system. The inbuilt pressure gauge makes it easier to control the pressure within the system; moreover any leaks in the system itself are easily identified. Where applicable, the secondary pressure gauge installed on the back of the unit, facilitates the routine checking of the pre-charge value (fig. 03).



It is strongly recommended that the water is free of any sediment. If in doubt, it is necessary to install an appropriate sediment filter on the inlet side.



The device must not be installed inside wells or sealed enclosures, where heavy condensation is likely to form.
Both Brio Tank and the pump itself must be protected against freezing during cold weather spells.

5.PARTS AND COMPONENTS

Fig.01 shows the major components:

a	Inlet connection	h	Supply terminals
b	Outlet connection	i	Load terminals (pump)
c	Mains indicator	j	Cut-in pressure adjustment screw
d	Pump running indicator		
e	Fault indicator (dry running)	k	Tank pre-charge valve
f	Reset button	l	Pre-charge pressure gauge (optional)
g	Pressure gauge		

6.OPERATION

The appliance activates the pump for about 15 seconds when it is powered. The pump starts every time it senses a pressure drop within the system, for example when a tap is opened.

Unlike traditional water system equipped with pressure switch and pressure tank, it is the minimum flow that determines when the pump should stop, rather than the cut-out pressure. The device delays the pump from stopping for a further 7 – 15 seconds, thus reducing pump cycling in low flow conditions.

7.INSTALLATION

7.a HYDRAULIC CONNECTIONS

Brio tank can be installed either in a vertical or a horizontal position, anywhere between the pump outlet and the first outlet (tap). Care must be taken to ensure that the direction of the arrow on the cover is in the same direction of the flow of the fluid within the pipes (fig. 08). All hydraulic connections must be properly tightened. An adequate pressure reducing unit must be fitted on the delivery port of any pump exceeding 10 bar working pressure.



CAUTION: With the exception of submersible pumps, installing a non-return valve between the pump outlet and the Brio tank inlet may adversely affect pump operation. (The pump may fail to stop)

If it is necessary to install a non-return valve, this must be mounted at least 3 meters away from the device (fig. 07).

In the case of very high flow rates, the Brio Tank device can be installed in a "by-pass" mode, in parallel with a non-return valve placed on the main outlet, as shown in Fig. 06, to reduce pressure drop.

7. b ELECTRICAL CONNECTIONS

Note: All electrical connections should be carried out by qualified personnel only, as shown in Fig. 2. 04.

In the case of pumps with power exceeding 500 W and an ambient temperature greater than 25° C, heat-resistant cables (resistant to at least 105°C) must be used. Use only the terminals supplied with the device.

In the version in which the connecting cable is included, simply connect the power plug of the pump to the Brio Tank's electrical socket and the Brio Tank device's plug, into a power outlet. Note: the units supplied with 1 mm² cables is suitable for maximum loads up to 10A. For higher loads the supplied electrical cables must be replaced (by qualified personnel), by at least 1.5 mm² cable.



The pump connected to Brio Tank must be adequately protected against current overloads.

8.CUT-IN PRESSURE ADJUSTMENT



CAUTION: Turning the adjustment screw will not alter the maximum pressure delivered by the pump!

The pressure is factory pre-set at 1.5 bar, which is optimal for most applications. Different working pressures may be obtained by adjusting the screw on the inner flange, which is marked by the symbols + and-.

You may need to change the factory-adjusted pressure settings:

- 1) If the tap situated at the highest point is more than 15 metres above the Brio Tank (fig. 08 – Hmax: 30 mt)
- 2) For increased load, i.e. when the load pressure is added to the pump pressure (max. 10 bar).



CAUTION: It is important that the **MAXIMUM PRESSURE** of the **PUMP** is at **LEAST 1.0 BAR HIGHER THAN** the cut-in pressure set **ON THE BRIO TANK** device.

9.COMMISSIONING

CAUTION: If the water level happens to be below the level at which the pump is installed (negative head), it is imperative to use a suction hose complete with foot valve to prevent water from draining back into the well.

Before switching on, make sure that both the suction pipe and the pump are primed. Start the pump by switching on the Brio Tank device. As soon as the pump stops running, open the tap positioned at the highest point within the system.

If there is a steady flow from the tap, and the pump runs uninterruptedly, the commissioning procedure has been successful. If there is no continuous flow, try to run the pump for a short while by holding down the RESET button. If the problem persists, disconnect the Brio Tank device and repeat the whole procedure.

10.PROTECTION AGAINST DRY RUNNING

If the pump stops running due to lack of water, the Red FAILURE light goes on. To reset the system, press the RESET button or temporarily disconnected the power supply, after confirming the presence of water on the suction side.

11.AUTOMATIC RESET

Should the pump stop running because of lack of water, the versions with automatic reset (optional) begin to restart automatically at pre-set intervals of 15, 30 or 60 minutes, depending on the model. This operation mode is indicated by the rapid flashing of the red indicator light. This process is repeated until either there is new water available on the suction side of the pump or else, the pump has reached the maximum number of pre-set retries (2, 4 or 8 depending on the model). Should this limit be exceeded, the red indicator light remains switched on. To reset the system, you must press the RESET button after verifying the presence of water on the suction side.

12.MAINTENANCE

The device has been designed to provide maximum performance without the need for special maintenance during its operational lifespan.

However, in particularly severe conditions of use, you may need to check, and if necessary adjust, the pre-set pressure of the pressure tank. The inner diaphragm of the pressure tank may also need to be replaced after prolonged, extensive use.

12.A TO CHECK THE PRESET TANK PRESSURE

Make sure to disconnect the power supply and completely relieve the system from the built-up hydraulic pressure by opening a tap. Unscrew the rear cap of the pressure tank in order to gain access to the pressurization valve (fig. 05). Adjust the pressure of the tank to the desired value, using an appropriate compressed air source equipped with a pressure gauge.

The pre-set pressure should be adjusted to approximately 2/3 of the value of the cut-in pressure of the Brio Tank.



CAUTION: THE PRESSURE WITHIN THE PRESSURE TANK MUST NEVER EXCEED 4 BAR. IT IS ADVISABLE TO USE A COMPRESSOR WITH A PRESET OUTPUT PRESSURE NOT EXCEEDING THE 4 BAR MAXIMUM VALUE TO AVOID THE RISK OF EXPLOSION AND/OR INJURY!

12.B REPLACEMENT OF VESSEL DIAPHRAGM

If a frequent drop in the pre-set pressure within the pressure vessel is observed, the internal diaphragm may have become perforated and would need to be replaced.

This operation must only be carried out by specialized operators, specifically approved by the manufacturer.



CAUTION: PRIOR TO REPLACING THE VESSEL DIAPHRAGM PLEASE MAKE SURE THAT:

- THE POWER SUPPLY HAS BEEN DISCONNECTED
- THE PRESSURE WITHIN THE SYSTEM HAS BEEN COMPLETELY RELIEVED
- THE PRESSURE WITHIN THE PRESSURE VESSEL HAS BEEN COMPLETELY RELIEVED



CAUTION: It is advisable to fit a shut-off valve on the system to avoid unnecessary flooding during this operation.

The pressure tank and internal diaphragm can be removed by unscrewing the 8 rear screws and lifting the two parts together.

Remove the diaphragm and replace it with a new one.

Place the tank containing the new diaphragm, onto the main body of the Brio Tank and tighten the 8 screws in alternating order (tighten the screws gradually in a diametrically-opposed order).

The torque wrench setting of the screws must be between 3.0 and 4.0 Nm.

Since the main body is made of plastic, a maximum of 5 dismantling operations are allowed. If this limit is exceeded, it may be necessary to replace the entire device, to prevent the risk of hydraulic failure.

Following the diaphragm replacement procedure, it is important to restore the pre-set pressure to its former value.

12.C LONG PERIODS OF INACTIVITY

During extended periods of inactivity, particularly during the winter season, the device should be completely drained of water, in order to prevent it from being damaged. Before starting the device again, it is advisable to re-check the pre-charge pressure.

13.TROUBLESHOOTING

PROBLEM	POSSIBLE CAUSE	SOLUTION
1. The pump does not deliver any liquid	<ol style="list-style-type: none">1. The Brio Tank was mounted the other way round2. The priming process was not implemented correctly3. The suction hose is not properly immersed in the liquid	<ol style="list-style-type: none">1. Check the installation of the device and correct if necessary2. Press and hold the RESET button until the flow is regular3. Check that the suction hose is well immersed in water
2. The pump does not reach the desired pressure	<ol style="list-style-type: none">1. There are leaks in the system2. The hose or suction filters are clogged3. The foot valve is blocked	<ol style="list-style-type: none">1. Check for leaks2. Remove any clogging3. Replace the foot valve
3. The device stops the pump from running even in presence of water	<ol style="list-style-type: none">1. The pressure is set too high2. The pump's thermal protection may prevent the pump from running	<ol style="list-style-type: none">1. Decrease the pressure until the problem is resolved. Contact a professional installer.2. Check the pump
4. The pump does not start when a tap is opened	<ol style="list-style-type: none">1. The pressure is set too low	<ol style="list-style-type: none">1. Increase the pressure until the problem is resolved. Contact a professional installer
5. The pump starts and stops frequently	<ol style="list-style-type: none">1. There are leaks in the system2. The pressure within the pressure tank is not correct3. The flow of water from the tap is too low	<ol style="list-style-type: none">1. Check for any leaks and resolve as necessary2. Restore the pre-set value of the pressure tank3. Contact technical support
6. The pump keeps running and does not stop	<ol style="list-style-type: none">1. The flow switch of the Brio Tank is dirty2. There are significant leaks within the system3. A check valve has been installed before or after the Brio Tank device	<ol style="list-style-type: none">1. Check the device2. Check the plumbing system3. Remove any valves from the system



The crossed-out wheelee bin symbol shown above indicates that, in respect of the environment, the device must not be disposed of as public waste at the end of its lifetime. Dispose of the device and packaging material in compliance with local legislation.

1. SICHERHEITSINFORMATIONEN



Vor der installation oder inbetriebnahme dieses handbuch aufmerksam durchlesen.

Zur Vermeidung von Stromschlägen und Brandgefahr sind folgende Anweisungen streng zu befolgen:

- Das Gerät vor jedem Eingriff vom Stromnetz trennen.
- Sicherstellen, dass der Anschluss ans Stromnetz und mögliche Verlängerungen einen passenden Kabelquerschnitt für die Leistung der Pumpe aufweisen und die elektrischen Anschlüsse nicht mit Wasser in Berührung kommen können.
- Beim Einsatz in Schwimmbädern, Teichen oder Brunnen nur einen Anschluss mit einem Fehlerstrom-Schutzschalter mit IDn=30 mA verwenden.



Alle Operationen, die an die Entfernung der Abdeckung belangen, müssen von qualifizierten Personal durchgeführt sein.

ACHTUNG: Beim Anhalten der Pumpe stehen die Leitungen unter Druck, daher sollte vor jedem Eingriff ein Wasserhahn geöffnet werden, um die Anlage zu entleeren. Die Vorrichtung ist nicht für den Einsatz mit Salzwasser, Schmutzwasser der Kanalisation oder explosiven, korrosiven oder gefährlichen Flüssigkeiten geeignet.

2. GARANTIE

Der Hersteller übernimmt für das Produkt eine Garantie von 24 Monaten ab Kaufdatum. Das Gerät muss zusammen mit dieser Bedienungsanleitung zurückgegeben werden, wobei auf der letzten Seite das Datum der Installation angegeben sein muss.

Der Garantieanspruch verfällt, wenn das Gerät aufgrund unsachgemäßer Behandlung und/oder einer nicht einwandfreien Installation beschädigt, ausgebaut oder manipuliert, in einer ungeeigneten Umgebung installiert oder an eine elektrische Anlage angeschlossen wird, die nicht den geltenden Vorschriften entspricht.

Der Hersteller haftet nicht für Personen- und/oder Sachschäden, die durch die fehlende Installation der erforderlichen elektrischen Schutzvorrichtungen vor dem Gerät oder durch eine nicht „nach den Regeln der Kunst“ durchgeführte Installation verursacht werden. Die Installation und Instandhaltung dieses Geräts ist durch Fachpersonal auszuführen, das in der Lage ist, den Inhalt dieser Gebrauchsanleitung vollständig zu verstehen.

Der Hersteller lehnt jede Haftung für Personen- und/oder Sachschäden ab, die durch das nicht Ansprechen einer der internen Schutzvorrichtungen

entstehen, ausgenommen ist der Ersatz des Gerätes innerhalb der Garantiezeit.

3. TECHNISCHE DATEN

Stromversorgung:	230 VAC ±15% 50/60 Hz
Stromstärke max.:	12 A
Einstellbereich Einschaltdruck:	1÷3,5 bar
Zulässiger Höchstdruck:	10 bar
Bruttovolumen des Ausgleichs-Gefäßes	0,4l
Werkseitiger Vordruck des Gefäßes	1,5 bar
Temperatur der Flüssigkeit:	5°÷35°C
Min Temperatur der Flüssigkeit.	5 °C
Max Temperatur der Flüssigkeit	45 °C
Lagerungstemperatur	-10÷50 °C
Anschlüsse:	33,25 mm (1" AG)
Schutzart:	IP 65
Typ (Bez. EN 60730-1):	1.C
Manometer	Ø 40 mm 0:-12 bar/0:-170 psi
Verschmutzungsgrad	III
Überspannungskategorie	II
Kugeldruckprüfung (Ball Pressure Test).	85 °C
Anzugsmoment Kabelverschraubung	2,5÷3,0 Nm
Anzugsmoment Hydraulikanschlüsse	2,5÷3,0 Nm
Software klasse	A

4. BESCHREIBUNG

Brio Tank ist ein Gerät zum automatischen Starten und Anhalten einer Elektropumpe mit einem Förderdruck von mindestens 2 bar in Bezug auf den Druckabfall (Öffnen der Wasserhähne) und auf den Anlagendruck nach Schließen der Wasserhähne, in der es montiert ist. Brio Tank sorgt dafür, dass die Pumpe ausgeschaltet wird, wenn kein Wasser vorhanden ist, und schützt sie damit vor Schäden durch Trockenlauf. Das Gerät kann die Pumpe weiterhin über eine Zeitschaltuhr automatisch neu starten, um zu überprüfen, ob wieder Wasser vorhanden ist (nur für die Versionen mit automatischem Reset). Das Ausdehnungsgefäß mit 0,4 Liter Fassungsvermögen reduziert die Druckstöße und die Zahl möglicher Neustarts aufgrund kleiner Leckagen in der Anlage. Ein Manometer gewährleistet die Kontrolle des Einschalt- und des Anlagendrucks. Außerdem überprüft es die Anlage auf mögliche Leckagen. Wo vorgesehen wird ein zweites Manometer auf der Rückseite des Gefäßes installiert, um den korrekten Vordruckwert (Abb. 03) zu kontrollieren.



Der Einsatz von Brio Tank wird für Anlagen empfohlen, in denen ein Durchlauf von sedimentfreiem Wasser sicher ist. Gegebenenfalls ist ein Filter am Eingang zum Gerät zu installieren.



Es wird davon abgeraten, das Gerät in Brunnen oder in dichten Gehäusen zu installieren, da eine starke Kondenswasserbildung

auftreten könnte. Falls die Gefahr besteht, dass sich aufgrund niedriger Umgebungstemperaturen Eis bildet, empfiehlt es sich, Brio Tank und die Pumpe entsprechend zu schützen.

5. TEILE UND KOMPONENTEN

Abb. 01 zeigt die Teile, aus denen die Vorrichtung besteht:

a	Anschlussstück am Eingang	h	Versorgungsklemmen
b	Anschlussstück am Ausgang	i	Motorklemmen (Pumpe)
c	Kontrollleuchte Netz	j	Einstellschraube für Startdruck der Pumpe
d	Kontrollleuchte Pumpe in Betrieb		
e	Kontrollleuchte Fehler (Trockenlauf)	k	Vordruckventil Ausdehngefäß
f	Reset-Taste	l	Vordruck-Manometer (optional)
g	Anlagenmanometer		

6. FUNKTIONSWEISE

Sobald das Gerät mit Strom versorgt wird, schaltet es die Pumpe für ca. 15 Sekunden ein. Spätere Starts der Pumpe erfolgen bei Erreichen des Einschaltdruckwertes, wenn durch das Öffnen eines Wasserhahns ein Druckabfall in der Anlage entsteht.

Im Unterschied zu den Anlagen mit Druckwächter-Gefäß, ist das Anhalten der Pumpe nicht davon abhängig, dass ein bestimmter Druck in der Anlage erreicht wird, sondern davon, dass die Durchflussmenge auf einen bestimmten Mindestfließwerte absinkt z.B. durch Schließen des Wasserhahns.

Stellt sich diese Situation ein, verzögert das Gerät den tatsächlichen Stopp um eine zwischen 7 und 15 Sekunden einstellbare Zeitspanne; die Logik der Zeitschaltuhr zielt darauf ab, dass die Pumpe bei niedrigem Fluss weniger häufig eingreift.

7. INSTALLATION

7.a WASSERANSCHLUSS

Das Gerät an einem beliebigen Punkt zwischen dem Auslass der Pumpe und dem ersten Verbraucher vertikal oder horizontal so installieren, dass die Pfeilrichtung auf dem Deckel der Fließrichtung in der Leitung entspricht (Abb. 08). Sicherstellen, dass die Wasseranschlüsse 100% dicht sind. Falls eine Pumpe mit Höchstdruck über 10 bar verwendet wird, muss am Eingang zum Gerät ein Druckminderer oder eine mechanische, auf 10 bar eingestellte Vorrichtung zur Druckminderung installiert werden.



ACHTUNG: Außer bei Tauchpumpen kann das Rückschlagventil, das am Ausgang der Pumpe und Eingang zum Brio Tank platziert ist, Störungen während des normalen Betriebs des Geräts verursachen (nicht erfolgter Stopp der Pumpe).

Falls aus irgendeinem Grund druckseitig ein Rückschlagventil vor dem Brio Tank installiert werden muss, ist es in mindestens 3 Metern Abstand zur Vorrichtung (Fig. 07) zu montieren.

Bei sehr hohen Fördermengen der Pumpe kann zur Reduzierung der Druckverluste der Brio Tank im Bypass-Betrieb installiert werden, wie auf Abb. 06 gezeigt. Dazu wird ein Rückschlagventil auf Auslassseite des ‚BRIO TANK‘ installiert.

7.b ELEKTRISCHER ANSCHLUSS

Der elektrische Anschluss der Version, die ohne Kabel geliefert wird, darf nur von Fachpersonal vorgenommen werden, wobei das Schaltbild auf der Abb. 04 zu befolgen ist. Falls eine Pumpe mit einer Leistung von mehr als 500 W verwendet wird und die Umgebungstemperatur über 25 °C liegt, sind Kabel mit einer Hitzebeständigkeit von nicht weniger als 105 °C zu verwenden. Für die Verkabelung nur die mit der Vorrichtung gelieferten Kabelenden verwenden. Für die Version mit mitgelieferten Anschlusskabeln reicht es aus, den Netzstecker der Pumpe in die Buchse am Brio Tank einzustecken und anschließend den Stecker des Brio Tank an eine Stromsteckdose anzuschließen. Die Vorrichtungen, die bereits komplett mit Stromkabeln von 1 mm² geliefert werden, sind für Stromstärken bis zu 10 A geeignet. Für höhere Stromstärken sind die mitgelieferten Kabel durch Fachpersonal mit Kabeln von mindestens 1,5 mm² zu ersetzen.



Die angeschlossene Elektropumpe muss ausreichend vor Überlast geschützt werden.

8. EINSTELLUNG DES STARTDRUCKS



ACHTUNG: Mit der Einstellschraube wird nicht der von der Pumpe ausgegebene Höchstdruck verändert.

Der Einschaltdruck ist auf 1,5 bar voreingestellt, ein optimaler Wert für die meisten Anwendungen. Mit der Schraube auf dem Innenflansch mit den Symbolen + und - können andere Einschaltdrücke eingestellt werden.

Es kann nötig sein, den Einschaltdruck zu regulieren:

1) wenn der Wasserhahn mit dem höchsten Verbraucher mehr als 15 Meter über dem Brio Tank liegt (Abb. 08 – Hmax: 30 m)

2) bei Anwendungen mit Pumpen in Last, d. h. wenn der Ladedruck zum von der Pumpe erzeugten Druck hinzukommt,

Achtung: der maximale Druck in der Anlage darf 10 bar nicht überschreiten.



ACHTUNG: FÜR DEN EINWANDFREIEN BETRIEB DES BRIO TANK MUSS DER HÖCHSTDRUCK DER PUMPE ZWINGEND MINDESTENS UM 1,0 BAR ÜBER DEM AUF DER VORRICHTUNG EINGESTELLTEN EINSCHALTDRUCK LIEGEN.

9. INBETRIEBNAHME

ACHTUNG: Falls der Pegel des Wassers, das gepumpt werden soll, unter dem Pegel liegt, auf dem die Pumpe installiert ist (Anwendung „Über dem Pegel“), muss eine Ansaugleitung mit einem Bodenventil und Rücklaufstopp verwendet werden, um sie vor der ersten Inbetriebnahme befüllen zu können und zu verhindern, dass sich das System beim Anhalten der Pumpe entleert.

Vor der Inbetriebnahme die Ansaugleitung und die Pumpe vollständig mit Flüssigkeit befüllen und anschließend die Pumpe einschalten indem der Brio Tank an die Stromversorgung angeschlossen wird. Nach dem automatischen Stoppen der Pumpe den Wasserhahn der Anlage öffnen, der am höchsten liegt.

Wenn der Wasserfluss aus dem Hahn normal ist und die Pumpe konstant arbeitet, wurde die Inbetriebnahme erfolgreich abgeschlossen. Falls kein Wasser fließt und die Pumpe durch den Brio Tank gestoppt wird, kann man versuchen, den Ansaugvorgang der Pumpe über das vom Gerät vorgegebene Zeitintervall hinaus fortzusetzen. Dazu die RESET-Taste gedrückt halten. Wenn das Problem auch dann weiter besteht, Brio Tank von der Stromversorgung trennen und vorangegangenen Schritte wiederholen.

10. STOPP WEGEN WASSERMANGEL

Ein Stopp wegen Wassermangel wird durch das Aufleuchten der roten Kontrollleuchte FAILURE bei ausgeschaltetem Motor angezeigt. Zum Neustart der Anlage genügt es die RESET-Taste zu drücken oder die Stromversorgung vorübergehend zu unterbrechen, nachdem sichergestellt wurde, dass Wasser in der Ansaugung vorhanden ist.

11. AUTOMATISCHES RESET

Nach einem Stopp wegen Wassermangels versuchen die Versionen mit automatischem Reset (optional), die Pumpe in regelmäßigen Abständen (je nach Modell alle 15, 30 oder 60 Minuten) automatisch neu zu starten. Dies wird durch das schnelle Blinken der roten Leuchte angezeigt. Die Versuche werden so lange wiederholt, bis die Pumpe erneut Wasser zum Ansaugen findet oder die voreingestellte Höchstzahl an Versuchen (je nach Modell 2, 4 oder 8) erreicht wurde. Wird der Grenzwert überschritten, leuchtet die rote Leuchte dauerhaft auf. Jetzt ist zum Neustart der Anlage die RESET-Taste zu drücken, nachdem sichergestellt wurde, dass Wasser zum Ansaugen vorhanden ist.

12. WARTUNG

Die Vorrichtung ist so konzipiert, dass sie während der normalen Betriebsdauer keine besondere Wartung erfordert.

Bei erschweren Betriebsbedingungen kann es jedoch erforderlich werden, den Vordruck des Gefäßes zu kontrollieren und ggf. zu korrigieren oder die Innenmembran auszuwechseln.

12.A ÜBERPRÜFEN DES VORLADEDRUCKS

Nachdem die Stromversorgung getrennt und der Innendruck in der Wasseranlage vollständig abgelassen wurde, den rückwärtigen Deckel des Gefäßes abschrauben, um das Druckventil des Ausdehngefäßes zu erreichen (Abb. 05). Ein Spezialinstrument mit Manometer an das Ventil anschließen und den Vorladedruck des Gefäßes prüfen bzw. auf den gewünschten Wert einstellen.

Der Vordruck muss auf ca. 2/3 des Einschaltendrucks des Brio Tank eingestellt werden.



ACHTUNG: DEN WERT VON 4 BAR FÜR DEN VORDRUCK DES GEFÄSSES NICHT ÜBERSCHREITEN. ZUR KONTROLLE EINEN KOMPRESSOR MIT EINEM DRUCK VON NICHT MEHR ALS DIESEM WERT VERWENDEN, UM NICHT GEFAHR ZU LAUFEN, DASS DAS AUSDEHNUNGSGEFÄSS EXPLODIERT.

12.B AUSWECHSELN DER MEMBRAN DES GEFÄSSES

Das Auswechseln der Membran kann erforderlich werden, wenn der Vordruck des Gefäßes ständig absinkt, wahrscheinlich aufgrund eines Lochs in der Membran.

Diese Arbeit darf nur von Fachpersonal ausgeführt werden, das von der Herstellerfirma beauftragt wurde.



ACHTUNG: VOR DEM AUSWECHSELN DER MEMBRAN DES GEFÄSSES SICHERSTELLEN, DASS:

- DAS GERÄT VON DER STROMVERSORGUNG GETRENNT WURDE
- DER DRUCK AUS DEM WASSERKREISLAUF VOLLSTÄNDIG ABGELASSEN WURDE
- DER VORDRUCK DES GEFÄSSES VOLLSTÄNDIG ABGELASSEN WURDE



ACHTUNG: Beim Entfernen des Gefäßes und der Membran tritt das gesamte restliche Wasser, das sich in der Anlage befindet, aus der Rückseite der Vorrichtung aus. Um eine Überschwemmung zu verhindern, empfiehlt es sich, ein Sperrventil am Ausgang der Vorrichtung zu installieren.

Zum Entfernen des Gefäßes und der Membran die 8 Schrauben auf der Rückseite lösen und beide Komponenten gemeinsam anheben. Die Membran herausziehen und eine neue im Gefäß einsetzen. Das Gefäß mit der neuen Membran an das Hauptgehäuse des Brio Tank halten und wieder mit den 8 Schrauben befestigen, dabei immer die diagonal gegenüberliegenden Schrauben abwechselnd anziehen. Das Anzugsmoment der Schrauben muss zwischen 3,0 und 4,0 Nm liegen. Da das Hauptgehäuse aus Kunststoff ist, kann das Gefäß maximal 5 Mal ausgebaut werden, ohne die Dichtheit der Schrauben zu beeinträchtigen. Danach empfiehlt es sich, die gesamte Vorrichtung auszuwechseln, um Wasserleckagen zu vermeiden. Nach dem Auswechseln der Membran muss der Vordruck wiederhergestellt werden.

12.C LÄNGERE NICHTBENUTZUNG

Während längerer Nichtbenutzung vor allem im Winter empfiehlt es sich, das Wasser vollständig aus dem Inneren der Vorrichtung abzulassen, um mögliche Schäden zu verhindern. Bevor die Anlage wieder in Betrieb genommen wird, ist der Vordruck zu kontrollieren.

13. PROBLEMLÖSUNG

PROBLEM	MÖGLICHE URSACHE	LÖSUNG
1. Die Pumpe gibt keine Flüssigkeit aus	1. Brio Tank wurde verkehrt herum montiert 2. Das Ansaugverfahren war nicht erfolgreich 3. Die Ansaugleitung ist nicht einwandfrei in die Flüssigkeit eingetaucht	1. Die Montage der Vorrichtung korrigieren 2. Die RESET-Taste gedrückt halten, bis die Flüssigkeit regelmäßig gefördert wird 3. Sicherstellen, dass die Leitung ausreichend in die Flüssigkeit eingetaucht ist
2. Die Pumpe erreicht nicht den gewünschten Druck	1. Die Anlage weist Leckagen auf 2. Die Leitung oder die Ansaugfilter sind verstopft 3. Das Bodenventil der Pumpe ist blockiert	1. Auf mögliche Leckagen überprüfen 2. Eventuelle Verstopfungen entfernen 3. Das Ventil auswechseln
3. Die Vorrichtung stoppt die Pumpe wegen Trockenlauf, obwohl Wasser vorhanden ist	1. Der Startdruck ist zu hoch eingestellt 2. Der Wärmeschutz der Pumpe löst aus	1. Den Einschaltdruck bis zur Lösung des Problems verringern. Einen Fachmann hinzuziehen 2. Die Pumpe überprüfen lassen

4. Die Pumpe startet nicht, wenn die Wasserhähne geöffnet werden	1. Der Startdruck ist zu niedrig eingestellt	1. Den Einschaltdruck bis zur Lösung des Problems erhöhen. Einen Fachmann hinzuziehen
5. Die Pumpe schaltet sich ständig ein und aus	1. Die Anlage weist Leckagen auf 2. Der Vordruckwert des Gefäßes ist nicht korrekt 3. Die Wasserentnahme ist zu niedrig	1. Auf Leckagen überprüfen und reparieren 2. Den Vordruckwert des Gefäßes wiederherstellen 3. Den technischen Kundendienst kontaktieren
6. Die Pumpe stoppt nicht	1. Der Durchflussregler des Brio Tank ist verschmutzt 2. Es sind beträchtliche Leckagen vorhanden 3. Vor oder hinter dem Brio Tank wurde ein Rückschlagventil installiert	1. Die Vorrichtung kontrollieren lassen 2. Die Wasseranlage kontrollieren lassen 3. Mögliche Ventile entfernen



Das Symbol des durchgestrichenen beweglichen Korbs oben zeigt an, dass das Gerät zum Schutz der Umwelt an seinem Betriebsende nicht gemeinsam mit dem normalen Hausmüll entsorgt werden darf. Die Vorrichtung und das Verpackungsmaterial gemäß den örtlichen Vorschriften entsorgen.

1. INFORMATIONS CONCERNANT LA SÉCURITÉ



Lire attentivement ce guide avant l'installation ou la mise en fonction.

Pour éviter les décharges électriques et les risques d'incendie respecter scrupuleusement ce qui suit :

- Avant toute intervention couper l'appareil du réseau électrique.
- S'assurer que les câbles de la ligne électrique de branchement au réseau et des rallonges éventuelles ont une section adaptée à la puissance de la pompe et que les connexions électriques ne peuvent pas être atteintes par l'eau.
- Utiliser toujours un disjoncteur différentiel automatique avec $ID_n=30\text{mA}$ en cas d'utilisation dans les piscines, les bassins ou les fontaines.



Toutes les opérations qui nécessitent de retirer le couvercle, doivent être réalisées par du personnel spécialisé

ATTENTION : à l'arrêt de la pompe les conduits seront sous pression, par conséquent, avant toute intervention, il faut ouvrir un robinet pour vider l'installation. Le dispositif n'est pas adapté pour être utilisé avec l'eau salée, les eaux usées d'égout, les liquides explosifs, corrosifs ou dangereux.

2. GARANTIE

Le fabricant garantit le produit pour un période de 24 mois après la vente ; l'appareil doit être restitué avec ce guide d'instructions sur la dernière page duquel doit être indiquée la date d'installation.

La garantie n'est plus valable si l'appareil est modifié, démonté ou endommagé à cause d'une utilisation incorrecte et/ou d'une installation impropre, s'il est utilisé pour des emplois auxquels il n'est pas destiné, s'il est installé dans des conditions environnementales inappropriées ou branché à une installation électrique non conforme aux normes en vigueur.

Le fabricant décline toute responsabilité dérivant de dommages aux biens et/ou aux choses causés par la non-installation des dispositifs électriques de protection nécessaires en amont de l'appareil ou bien dérivant d'une installation qui n'a pas été effectuée selon les « règles de l'art ».

L'installation et la maintenance de cet appareil doivent être effectuées par du personnel spécialisé, en mesure de comprendre pleinement ce qui est illustré dans ce guide d'instructions.

Le fabricant décline toute responsabilité en cas de dommages aux biens et/ou aux personnes dérivant de l'absence d'intervention d'une des protections internes, sauf pour ce qui concerne le remboursement de l'appareil lui-même s'il est encore en période de garantie.

3. DONNÉES TECHNIQUES

Alimentation :	230 VAC ±15% 50/60 Hz
Courant max. :	12 A
Plage de la pression d'intervention :	1÷3,5 bar
Pression max. admissible :	10 bar
Volume brut du vase.....	0,4 l
Précharge d'usine du vase.....	1.5 bar
Température liquide :	5 °÷35°C
Température minimale d'utilisation.....	5 °C
Température maximale d'utilisation.....	45 °C
Température de stockage :	-10÷50 °C
Raccordements :	1" GAZ mâle
Indice de protection :	IP 65
Type (Réf. EN 60730-1) :	1.C
Manomètre	Ø 40 mm 0:12 bar/0:170 psi
Degré de pollution.....	III
Catégorie de surtension.....	..II
Essai de pression à billes (Ball Pressure Test).....	85 °C
Couple de fixation des presse-étoupes.....	2,5÷3,0 Nm
Couple de fixation raccords hydrauliques.....	max. 8,0 Nm
Classe du logiciel.....	A

4. DESCRIPTION

Brio Tank est un appareillage qui permet d'automatiser le démarrage et l'arrêt d'une électropompe, avec une hauteur manométrique supérieure à au moins 2 bar, en fonction respectivement de la diminution de la pression (ouverture robinets) et de l'arrêt du flux dans l'installation (fermeture robinets) sur laquelle il est monté. Brio Tank se charge de l'importante fonction d'arrêt de la pompe en cas de manque d'eau, en la protégeant ainsi des fonctionnements à sec qui l'endommageraient. À l'aide d'un temporisateur, il peut aussi la faire automatiquement redémarrer pour vérifier la présence éventuelle d'eau (seulement pour les versions munies de réarmement automatique). La présence du vase d'expansion de 0,4 litre garantit la réduction des coups de bélier et les redémarrages éventuels causés par de petites fuites dans l'installation. La présence du manomètre assure le contrôle de la pression d'intervention et de la pression de l'installation. Il vérifie également la présence de fuites éventuelles dans l'installation elle-même. Quand il est prévu, le manomètre secondaire installé sur la partie arrière du vase garantit la vérification de la valeur correcte de précharge (Fig. 03).



L'utilisation de Brio Tank n'est conseillée que dans les installations dans lesquelles l'eau en circulation est sans sédiments. Si cela n'est pas possible il faut installer un filtre à l'entrée de l'appareil.



Il est déconseillé d'installer l'appareil dans des puisards ou des boîtiers étanches qui pourraient donner lieu à une forte condensation. Si la température ambiante risque d'entraîner la formation de glace, il est conseillé de protéger correctement Brio Tank et la pompe.

5. PARTIES ET COMPOSANTS

La Fig. 01 représente les parties qui composent le dispositif :

a	Raccord d'entrée	h	Bornes d'alimentation
b	Raccord de sortie	i	Bornes du moteur (pompe)
c	Voyant de réseau	j	Vis de réglage pression de démarrage pompe
d	Voyant de la pompe en service		
e	Voyant d'erreur (marche à sec)	k	Vanne de pré-charge du vase
f	Touche de réarmement	l	Manomètre pré-charge (en option)
g	Manomètre installation		

6. FONCTIONNEMENT

L'appareil active la pompe pendant environ 15 secondes lors de son branchement. Les démarrages successifs de la pompe ont lieu quand, à la suite de l'ouverture d'un robinet, une diminution de la pression dans l'installation a lieu et la pression d'intervention est atteinte.

Contrairement à ce qui a lieu dans les systèmes pressostat-vase, la condition d'arrêt de la pompe n'est pas déterminée par le fait qu'une certaine pression est atteinte dans l'installation mais par la réduction à des valeurs de flux minimales.

Quand cette condition se produit, l'appareil retarde l'arrêt effectif d'un temps variable entre 7 et 15 secondes ; la logique de temporisation a pour but de réduire la fréquence d'intervention de la pompe dans des conditions de flux réduit.

7. INSTALLATION

7.a RACCORDEMENT HYDRAULIQUE

Installer l'appareil, en position verticale ou horizontale, dans un point quelconque entre le refoulement de la pompe et le premier utilisateur de façon à ce que la direction de la flèche placée sur le couvercle corresponde à la direction du fluide dans la tuyauterie (Fig. 08). S'assurer de l'étanchéité parfaite des raccordements hydrauliques. En cas d'utilisation d'une pompe ayant une pression maximale supérieure à 10 bar il est nécessaire d'installer un réducteur de pression à l'entrée de l'appareil ou un dispositif mécanique de limitation de la pression réglé sur 10 bar.



ATTENTION : sauf pour les pompes immergées, le clapet de non-retour placé à la sortie de la pompe et à l'entrée du Brio Tank, peut créer des anomalies durant le fonctionnement normal du dispositif lui-

même (non-arrêt de la pompe).

Si pour une raison quelconque il est nécessaire d'installer un clapet de non-retour avant le Brio Tank, celui-ci devra être placé au moins à 3 mètres de distance du dispositif (Fig. 07).

Dans le cas de débits très élevés, pour réduire les pertes de charge, il est possible d'installer Brio Tank en mode « by-pass » comme le montre la Fig.06, en le raccordant en parallèle à un clapet anti-retour placé sur le refoulement principal.

7.b BRANCHEMENT ÉLECTRIQUE

Le branchement électrique de la version fournie sans câbles doit être effectué uniquement par du personnel qualifié ; suivre le schéma Fig. 04 ; de plus, en cas d'utilisation d'une pompe ayant une puissance supérieure à 500 W et si la température ambiante est supérieure à 25 °C, il est nécessaire d'utiliser pour le câblage, des câbles avec une résistance thermique non inférieure à 105 °C. Pour le câblage utiliser exclusivement les bornes fournies avec le dispositif. Dans la version avec câbles de connexion compris il suffit de connecter la fiche d'alimentation de la pompe à la prise du Brio Tank et ensuite la fiche de ce dernier à une prise de courant. Les dispositifs fournis déjà équipés de câbles électriques de 1 mm² sont adaptés pour des charges maximales jusqu'à 10 A. Pour des charges supérieures les câbles électriques fournis doivent être remplacés aux soins d'un personnel qualifié, par des câbles d'au moins 1,5 mm².



L'électropompe connectée doit être correctement protégée contre les surcharges.

8. RÉGLAGE DE LA PRESSION DE DÉMARRAGE



ATTENTION : La vis de réglage ne sert pas à modifier la pression maximale fournie par la pompe !

La pression d'intervention est programmée sur la valeur 1,5 bar optimale pour la plupart des applications ; pour obtenir des pressions d'intervention différentes utiliser la vis placée sur la bague interne portant les symboles + et -.

Il pourrait être nécessaire de régler la pression d'intervention :

1) Si le robinet d'utilisation le plus élevé est à plus de 15 mètres au-dessus du Brio Tank (Fig. 08 – H max. : 30 m)

2) Pour les applications de pompes en charge, c'est à dire quand la pression de charge s'ajoute à la pression de la pompe, max. 10 bar.



ATTENTION : POUR UN FONCTIONNEMENT CORRECT DU BRIO TANK IL EST INDISPENSABLE QUE LA PRESSION MAXIMALE DE LA POMPE SOIT SUPÉRIEURE D'AU MOINS 1,0 BAR À LA PRESSION D'INTERVENTION RÉGLÉE SUR LE DISPOSITIF.

9. MISE EN MARCHÉ

ATTENTION : si le niveau de l'eau à pomper est en dessous du niveau d'installation, la pompe (montage en aspiration), il est obligatoire d'utiliser un tuyau d'aspiration équipé d'un clapet de pied antiretour qui en permet le remplissage à la première mise en fonction et empêche son vidage à l'arrêt de la pompe.

Avant la mise en fonction remplir complètement le tuyau d'aspiration et la pompe et activer ensuite celle-ci en branchant le Brio Tank ; à l'arrêt de la pompe ouvrir le robinet d'installation placé le plus haut.

Si le flux à la sortie du robinet est régulier et si le fonctionnement de la pompe est continu, la procédure de mise en fonction a été effectuée avec succès. En cas d'absence de flux, essayer de faire fonctionner de façon continue la pompe pendant un temps supérieur au temps programmé en gardant la touche RESET enfoncée. Si le problème persiste malgré cela, couper l'alimentation au Brio Tank et répéter la procédure précédente.

10. ARRÊT PAR MANQUE D'EAU

L'état d'arrêt par manque d'eau est signalé par l'allumage du voyant rouge FAILURE quand le moteur est éteint. Pour réarmer le dispositif il suffit de presser la touche RESET ou couper temporairement l'alimentation électrique ,après avoir contrôlé la présence d'eau en aspiration.

11. RÉARMEMENT AUTOMATIQUE

À la suite d'un arrêt par manque d'eau, les versions munies de réarmement automatique (en option) commencent à effectuer des essais automatiques de redémarrage de la pompe à des intervalles réguliers programmés (15, 30 ou 60 minutes selon le modèle), signalés par le clignotement rapide du voyant rouge. Les tentatives sont répétées jusqu'à ce que l'eau soit de nouveau disponible au niveau de l'aspiration de la pompe ou que le nombre maximal de tentatives programmé n'aura été atteint (2,4 ou 8 selon le modèle). Une fois cette limite dépassée le voyant rouge s'allume en mode fixe et pour réarmer le dispositif il faut presser la touche RESET après avoir contrôlé la présence d'eau en aspiration.

12. MAINTENANCE

Le dispositif est conçu pour n'avoir jamais besoin de maintenance durant la période de service ordinaire. Toutefois, dans des conditions d'utilisation particulièrement difficiles, il pourrait être nécessaire de vérifier ou corriger la pression de précharge du vase ou le remplacement de la membrane interne.

12.A VÉRIFICATION DE LA PRESSION DE PRÉCHARGE

Après avoir débranché l'alimentation électrique et avoir complètement vidé l'installation hydraulique de la pression interne, dévisser le bouchon arrière du vase pour avoir accès à la vanne de pressurisation (Fig. 05). Raccorder un instrument approprié, muni d'un manomètre, à la vanne et régler la pression de précharge du vase sur la valeur souhaitée. La pression de précharge doit être réglée à environ 2/3 de la valeur d'intervention du Brio.



ATTENTION : NE PAS DÉPASSER LE VALEUR DE 4 BAR POUR LA PRESSION DE PRÉCHARGE DU VASE. POUR L'OPÉRATION DE VÉRIFICATION UTILISER UN COMPRESSEUR AVEC UNE PRESSION NE DÉPASSANT PAS CETTE VALEUR POUR ÉVITER LE RISQUE D'EXPLOSION DU VASE D'EXPANSION !

12.B REMPLACEMENT DE LA MEMBRANE DU VASE

Le remplacement de la membrane peut aussi être nécessaire quand la pression de précharge du vase diminue trop fréquemment, probablement à cause de la perforation de la membrane elle-même.

Cette opération doit être effectuée seulement par des opérateurs spécialisés et agréés par le fabricant.



ATTENTION : AVANT DE PROCÉDER AU REMPLACEMENT DE LA MEMBRANE DU VASE S'ASSURER QUE :

- LA TENSION D'ALIMENTATION EST COUPÉE
- LA PRESSION DU CIRCUIT HYDRAULIQUE A ÉTÉ COMPLÈTEMENT ÉVACUÉE
- LA PRESSION DE PRÉCHARGE DU VASE A ÉTÉ COMPLÈTEMENT VIDÉE



ATTENTION : quand le vase et la membrane sont enlevés, toute l'eau contenue dans le système hydraulique sera expulsée du côté arrière du dispositif. Pour éviter les inondations il est conseillé d'installer une vanne d'arrêt à la sortie du dispositif. Pour enlever le vase et la membrane dévisser les 8 vis arrière et soulever ensemble les deux composants. Retirer la membrane et la remplacer en introduisant une nouvelle membrane dans le vase. Approcher le vase avec la nouvelle membrane au corps principal du Brio Tank et fixer de nouveau les 8 vis en procédant par ordre alterné (fixer progressivement les vis diamétralement opposées). La couple de serrage des vis doit être comprise entre 3.0 et 4.0 Nm. Étant donné que le corps principal est en matière plastique, l'opération de démontage du vase sans endommager la tenue des vis peut être effectuée au maximum 5 fois. Une fois cette limite dépassée il est conseillé de remplacer tout le dispositif pour éviter le risque de fuites hydrauliques. Après le remplacement de la membrane il faut rétablir la pression de précharge.

12.C LONGUES PÉRIODES D'INUTILISATION

Durant les longues périodes d'inactivité, surtout en hiver, il est conseillé d'enlever complètement l'eau à l'intérieur du dispositif pour éviter les risques d'endommagements. Avant de remettre de nouveau l'installation en service vérifier la pression de précharge.

13. RÉOLUTION DES PROBLÈMES

PROBLÈME	CAUSE POSSIBLE	SOLUTION
1. La pompe ne distribue pas de liquide	1. Le Brio Tank a été monté à l'envers 2. Le processus d'amorçage n'a pas réussi 3. Le tuyau d'aspiration n'est pas bien plongé dans le liquide	1. Corriger le montage du dispositif 2. Garder la touche la touche RESET enfoncée jusqu'à ce que le fluide ne sorte régulièrement 3. Vérifier que le tuyau est bien plongé dans le liquide
2. La pompe n'atteint pas la pression souhaitée	1. L'installation présente des fuites 2. Le tuyau ou les filtres d'aspiration sont bouchés 3. La clapet de pied de la pompe est bloqué	1. Vérifier les fuites éventuelles 2. Enlever toute obstruction possible 3. Remplacer la vanne
3. Le dispositif arrête la pompe pour marche à sec même en présence d'eau	1. La pression de démarrage est réglée sur une valeur trop élevée 2. La protection thermique de la pompe intervient	1. Diminuer la pression d'intervention jusqu'à la résolution du problème. Contacter un technicien spécialisé 2. Faire contrôler la pompe
4. La pompe ne démarre pas en ouvrant les robinets	1. La pression de démarrage est réglée sur une valeur trop basse	1. Augmenter la pression d'intervention jusqu'à la résolution du problème. Contacter un technicien spécialisé
5. La pompe s'active et se désactive en permanence	1. L'installation présente des fuites 2. La valeur de la précharge du vase n'est pas correcte 3. Le prélèvement d'eau est trop réduit	1. Vérifier et résoudre les fuites éventuelles 2. Rétablir la valeur de la précharge du vase 3. Contacter l'assistance technique

<p>6. La pompe ne s'arrête pas</p>	<p>1. Le régulateur de débit du Brio Tank est sale 2. Il y a des fuites considérables 3. Un clapet anti-retour avant ou après le Brio Tank a été installé</p>	<p>1. Faire vérifier le dispositif 2. Faire vérifier l'équipement hydraulique 3. Enlever les vannes éventuelles</p>
------------------------------------	--	---



Le symbole de la poubelle mobile barrée reproduit ci-dessus indique que, pour la sauvegarde de l'environnement, l'appareillage en fin de cycle de vie ne peut pas être éliminé avec les déchets domestiques. Éliminer le dispositif et la matériau d'emballage selon les prescriptions locales.

1. INFORMACIONES DE SEGURIDAD



Lea detenidamente este manual de instrucciones antes de la instalación y puesta en funcionamiento.

Para evitar sacudidas eléctricas y prevenir el peligro de incendio, atégase escrupulosamente a las siguientes indicaciones:

- Antes de realizar cualquier operación, desconecte el equipo de la red eléctrica.
- Asegúrese de que los cables de la línea eléctrica de conexión a la red y los posibles cables de prolongación tengan una sección adecuada a la potencia de la bomba y que el agua no llegue a las conexiones eléctricas.
- Utilice siempre un interruptor diferencial automático con $ID_n=30\text{mA}$ en el caso de empleo en piscinas, fuentes, estanques o similares.



Todas las operaciones que necesitan la remoción de la caja deben ser hechas por personal experto.

ATENCIÓN: al detenerse la bomba los conductos estarán bajo presión, por consiguiente antes de cualquier intervención, será aconsejable abrir un grifo para descargar la instalación.

El dispositivo no es adecuado para ser utilizado con agua salada, aguas negras de alcantarillado, líquidos explosivos, corrosivos o peligrosos.

2. GARANTÍA

El fabricante garantiza el producto durante un período de 24 meses a partir de la fecha de venta; el equipo deberá devolverse junto con el presente manual de instrucciones que contiene, en la última página, la fecha de instalación. La garantía caducará si el equipo fuera modificado, desmontado o averiado por causas imputables a un uso incorrecto o a una instalación inadecuada, si fuera empleado para usos para los que no ha sido destinado, si fuera instalado en condiciones medioambientales inadecuadas o si fuera conectado a una instalación eléctrica que no responda a las normativas vigentes. El fabricante no se considerará responsable de los daños causados a personas o bienes provocados por la ausencia de los dispositivos eléctricos de protección montados antes del equipo o procurados por una instalación que no se ejecute según las “reglas del arte”. La instalación y el mantenimiento de este equipo deben ser hechos por personal experto, que comprenda plenamente las explicaciones proporcionadas en este manual de instrucciones. El fabricante no será responsable de los daños a personas o bienes provocados por la desactivación de una de las protecciones internas, sin perjuicio del reembolso del mismo equipo si aún estuviera amparado por la garantía.

3. DATOS TÉCNICOS

Alimentación:	230VAC ±15% 50/60Hz
Corriente máxima:	12 A
Campo presión de accionamiento:	1÷3,5 bar
Presión máx. admisible:	10 bar
Volumen bruto del vaso.....	0,4l
Precarga del vaso en fábrica.....	1.5 bar
Temperatura líquido:	5°÷35°C
Temperatura mínima de utilización.....	5°C
Temperatura máxima de utilización.....	45°C
Temperatura mínima de almacenamiento.....	-10°÷50°C
Conexiones:	1" GAS macho
Grado de protección:	IP 65
Tipo (Ref. EN 60730-1):	1.C
Manómetro	Ø 40mm 0:12 bar/0:170 psi
Grado de contaminación	III
Categoría de sobretensión	II
Prueba de bola (Ball Pressure Test)	85°C
Par de fijación de los prensaestopas	2,5÷3,0Nm
Par de fijación de conexiones hidráulicas	máx. 8,0 Nm
Clase del software.....	A

4. DESCRIPCIÓN

Brio Tank es un equipo que permite automatizar el arranque y la parada de una electrobomba con altura de elevación superior a al menos 2 bar, con relación a la bajada de la presión (apertura grifos) y a la parada del flujo en la instalación en la que está montado (cierre grifos) respectivamente. Brio Tank cumple la importante función de detener la bomba si faltara agua, protegiéndola contra el funcionamiento en seco. Por medio de un temporizador, también es capaz de ponerla en marcha automáticamente para comprobar una posterior presencia de agua (solo para versiones con reajuste automático). La presencia del vaso de expansión de 0,4 litros garantiza la reducción de los golpes de ariete y los arranques reiterados causados por pequeñas pérdidas en la instalación. La incorporación del manómetro asegura el control de la presión de accionamiento y aquella de la instalación. También comprueba la presencia de posibles pérdidas en la misma instalación. En caso de estar montado el manómetro secundario en la parte trasera del vaso, garantiza el control correcto del valor de precarga (Fig. 03)



Se recomienda utilizar Brio Tank en las instalaciones donde se está seguro de que el agua no contiene sedimentos. Si esto no fuera posible, instale un filtro en la entrada del equipo.



Se desaconseja instalar el equipo dentro de pozos o de cajas herméticas donde podría producirse una gran condensación. Si existe el riesgo de que la temperatura ambiente produzca la formación de hielo, es oportuno proteger adecuadamente el Brio Tank y la bomba.

5. PIEZAS Y COMPONENTES

En la Fig. 01 se muestran las piezas que componen el dispositivo:

a	Racor de entrada	h	Bornes de alimentación
b	Racor de salida	i	Bornes del motor (bomba)
c	Testigo de red	j	Tornillo de regulación de la presión de arranque de la bomba
d	Testigo de bomba en funcionamiento		
e	Testigo de error (funcionamiento en seco)	k	Válvula de precarga del vaso
f	Botón reset	l	Manómetro de precarga (opcional)
g	Manómetro instalación		

6. FUNCIONAMIENTO

El equipo activa la bomba durante unos 15 segundos en el momento en que se alimenta. Los arranques sucesivos de la bomba se realizan al alcanzar el valor de presión de accionamiento cuando, a causa de la apertura de un grifo, se reduce la presión de la instalación.

Contrariamente a los sistemas presostato-vaso, la parada de la bomba no es establecida al alcanzar una determinada presión en la instalación, sino por la reducción a valores mínimos de flujo.

Una vez comprobada dicha condición, el equipo retarda la parada efectiva en un tiempo variable entre 7 y 15 segundos; la lógica de temporización está destinada a reducir la frecuencia de accionamiento de la bomba con caudal bajo.

7. INSTALACIÓN

7.a CONEXIÓN HIDRÁULICA

Instale el equipo en posición vertical u horizontal, en cualquier punto entre la descarga de la bomba y el primer punto de salida y de manera que la dirección de la flecha en la tapa corresponda a la dirección del líquido en la tubería (Fig. 08). Asegúrese de que las conexiones hidráulicas sean perfectamente estancas. Si se utilizara una bomba con presión máxima superior a 10 bar habrá que instalar un reductor de presión en la entrada del equipo o un dispositivo mecánico de limitación de la presión calibrado en 10 bar.



ATENCIÓN: salvo por las bombas sumergidas, una válvula de retención, situada en la salida de la bomba y en la entrada al Brio Tank, podría crear problemas durante el funcionamiento normal del dispositivo (no detener la bomba).

Si por alguna razón fuera necesario instalar una válvula de retención antes del Brio Tank, deberá colocarse a al menos 3 metros de distancia del dispositivo (Fig. 07).

En el caso de caudales altos, para reducir la pérdida de carga, es posible instalar el Brio Tank en modo “by-pass” como muestra la Fig. 06,


conectándolo en paralelo a una válvula antirretorno situada en la impulsión principal.

7.b CONEXIÓN ELÉCTRICA

La conexión eléctrica de la versión sin cable debe ser hecha exclusivamente por personal experto, atégase al diagrama de Fig. 04; asimismo, en caso de uso de una bomba con potencia superior a 500 W y temperatura ambiente superior a 25°C es necesario utilizar cables con resistencia térmica no inferior a 105°C. Para el cableado utilice exclusivamente los terminales entregados con el dispositivo. En la versión con cable de conexión incluido es suficiente con conectar la clavija de alimentación de la bomba al conector del Brio Tank y la clavija del cable a una toma de corriente. Los equipos con cables eléctricos de 1mm² son idóneos para cargas máximas de hasta 10A. Para cargas superiores los cables eléctricos entregados deben ser sustituidos por personal experto por cables de 1,5 mm² como mínimo.

 **Le electrobomba conectada debe protegerse contra las sobrecargas.**


8. REGULACIÓN DE LA PRESIÓN DE ARRANQUE

 **ATENCIÓN:** ¡La presión máxima suministrada por la bomba no se modifica con el tornillo de regulación!

La presión de accionamiento está preajustada en 1,5 bar que es un valor ideal para la mayoría de las aplicaciones; para obtener presiones de accionamiento distintas utilice el tornillo situado en la brida interior marcada con los símbolos + y -.

Puede ser necesario regular la presión de accionamiento:

- 1) si el grifo más utilizado está situado a más de 15 metros por encima del Brio Tank (Fig. 08 – H máx.: 30 m)
- 2) para las aplicaciones de bombas de carga; es decir cuando la presión de carga se suma a aquella de la bomba, máx. 10 bar.

 **ATENCIÓN:** PARA UN FUNCIONAMIENTO CORRECTO DEL BRIO TANK ES INDISPENSABLE QUE LA PRESIÓN MÁXIMA DE LA BOMBA SEA DE AL MENOS 1,0 BAR SUPERIOR RESPECTO DE LA PRESIÓN DE ACCIONAMIENTO REGULADA EN EL EQUIPO.

9. PUESTA EN FUNCIONAMIENTO:

ATENCIÓN: en el caso en que el nivel de agua que se deba bombear esté por debajo del nivel de instalación de la bomba (aplicación “sobre

el nivel de agua”) es obligatorio utilizar un tubo de aspiración con válvula de pie antirretorno que permita llenarla cuando se pone en funcionamiento por primera vez e impida que se vacíe al detenerse la bomba.

Antes de poner en funcionamiento, llene completamente el tubo de aspiración y la bomba y active posteriormente esta última alimentando el Brio Tank; cuando se detenga la bomba, abra el grifo de la instalación situado a mayor altura.

Si el caudal es regular en la salida del grifo y el funcionamiento de la bomba es continuo, el procedimiento de puesta en funcionamiento se ha completado correctamente. En caso de falta de caudal se puede tratar de hacer funcionar la bomba con continuidad durante un tiempo superior a aquel de temporización del equipo, manteniendo pulsado el botón RESET. Si igualmente el problema persiste, corte la alimentación al Brio Tank y repita el procedimiento anterior.

10. PARADA POR FALTA DE AGUA

El estado de parada por falta de agua es señalado por el encendido del indicador luminoso rojo FAILURE con el motor apagado. Para restablecer la instalación es suficiente pulsar RESET de otra manera suspender temporalmente la alimentación eléctrica, tras haber comprobado que hay agua en la tubería de aspiración.

11. REAJUSTE AUTOMÁTICO

Después de una parada por falta de agua, las versiones con reajuste automático (opcional) comienzan a hacer pruebas automáticas de arranque de la bomba a intervalos regulares predefinidos (15, 30 o 60 minutos según el modelo), señalados por el destello rápido de la luz roja. Las tentativas se repiten hasta que haya de nuevo agua en la aspiración de la bomba o hasta que se alcance la cantidad máxima de tentativas predefinidas (2, 4 o 8 según el modelo). Superado este límite la luz roja se enciende con luz fija y para reactivar la instalación habrá que pulsar RESET tras comprobar que hay agua en la tubería de aspiración.

12. MANTENIMIENTO

El equipo ha sido diseñado para no requerir ningún mantenimiento particular durante el período de servicio ordinario.

Sin embargo, en condiciones muy duras de uso, podrá ser necesario comprobar o corregir la presión de precarga del vaso o sustituir la membrana interior.

12.A COMPROBACIÓN DE LA PRESIÓN DE PRECARGA

Después de desconectar la alimentación eléctrica y de haber despresurizado completamente la instalación hidráulica, desenrosque el tapón trasero del vaso para acceder a la válvula de presurización (Fig. 05). Conecte un instrumento, con manómetro, a la válvula y regule la presión de precarga del vaso en el valor deseado.

La presión de precarga debe regularse a 2/3 aprox. del valor de accionamiento del Brio Tank.



ATENCIÓN: NO SUPERE EL VALOR DE 4 BAR PARA LA PRESIÓN DE PRECARGA DEL VASO. ¡PARA LA OPERACIÓN DE CONTROL UTILICE UN COMPRESOR CON PRESIÓN NO SUPERIOR A TAL VALOR PARA OBIAR EL RIESGO DE EXPLOSIÓN DEL VASO DE EXPANSIÓN!

12.B SUSTITUCIÓN DE LA MEMBRANA DEL VASO

Puede ser necesario sustituir la membrana del vaso cuando la presión de precarga del vaso disminuye con mucha frecuencia, probablemente a causa de la perforación de la misma membrana.

Esta operación debe ser hecha exclusivamente por operadores expertos y encargados por el fabricante.



ATENCIÓN: ANTES DE SUSTITUIR LA MEMBRANA DEL VASO CONTROLE:

- QUE LA TENSIÓN DE ALIMENTACIÓN ESTÉ DESCONECTADA
- QUE EL CIRCUITO ESTÉ COMPLETAMENTE DESPRESURIZADO
- QUE LA PRESIÓN DE PRECARGA DEL VASO ESTÉ COMPLETAMENTE DESCARGADA



ATENCIÓN: al quitar el vaso y la membrana toda el agua contenida en la instalación hidráulica será expulsada por el lado trasero del equipo. Para evitar inundaciones se recomienda instalar una válvula de cierre en la salida del equipo.

Para quitar el vaso y la membrana desenrosque los 8 tornillos traseros y levante juntos los dos componentes.

Extraiga la membrana y sustitúyala por una nueva introduciéndola en el vaso. Acerque el vaso, con la membrana, al cuerpo principal del Brio Tank y fije de nuevo los 8 tornillos, procediendo en orden alterno (fije los tornillos diametralmente opuestos de forma gradual).

El par de torsión de los tornillos debe estar comprendido entre 3.0 y 4.0 Nm. Puesto que el cuerpo principal es de material plástico, se permite un máximo de 5 desmontajes del vaso sin perjudicar la sujeción de los tornillos.

Superado dicho límite, es oportuno sustituir todo el equipo para evitar el riesgo de pérdidas hidráulicas.

Una vez sustituida la membrana hay que restablecer la presión de precarga.

12.C PERÍODOS PROLONGADOS DE INACTIVIDAD

Durante los períodos prolongados de inactividad, especialmente durante el invierno, se recomienda quitar completamente el agua dentro del equipo para prevenir daños. Antes de poner de nuevo en servicio el sistema, compruebe la presión de precarga.

13. RESOLUCIÓN DE PROBLEMAS

PROBLEMA	POSIBLE CAUSA	SOLUCIÓN
1. La bomba no eroga líquido	<ol style="list-style-type: none">1. El Brio Tank se ha montado al contrario2. El proceso de cebado no se realizó bien3. El tubo de aspiración no está bien sumergido en el líquido	<ol style="list-style-type: none">1. Corrija el montaje del equipo2. Mantenga pulsado RESET hasta que el líquido salga regularmente3. Compruebe que el tubo esté bien sumergido en el líquido
2. La bomba no alcanza la presión deseada	<ol style="list-style-type: none">1. Hay pérdidas en la instalación2. El tubo o los filtros de aspiración están atascados3. La válvula de pie de la bomba está bloqueada	<ol style="list-style-type: none">1. Controle las pérdidas2. Elimine el atascamiento3. Sustituya la válvula
3. El equipo detiene la bomba por funcionamiento en seco incluso si hay agua	<ol style="list-style-type: none">1. La presión de arranque está regulada muy alta2. Se activa la protección térmica de la bomba	<ol style="list-style-type: none">1. Disminuya la presión de accionamiento hasta resolver el problema. Contacte con un técnico especializado2. Haga controlar la bomba
4. La bomba no arranca abriendo los grifos	<ol style="list-style-type: none">1. La presión de arranque está regulada muy baja	<ol style="list-style-type: none">1. Aumente la presión de accionamiento hasta resolver el problema. Contacte con un técnico especializado
5. La bomba se activa o desactiva continuamente	<ol style="list-style-type: none">1. Hay pérdidas en la instalación2. El valor de la precarga del vaso no es correcto3. La salida de agua es muy baja	<ol style="list-style-type: none">1. Controle y repare las pérdidas2. Restablezca el valor de la precarga del vaso3. Contacte con el servicio de asistencia técnica

<p>6. La bomba no se detiene</p>	<p>1. El Interruptor de flujo del Brio Tank está sucio</p> <p>2. Hay pérdidas considerables</p> <p>3. Se ha instalado una válvula antirretorno antes o después del Brio Tank</p>	<p>1. Haga controlar el dispositivo</p> <p>2. Haga controlar la instalación hidráulica</p> <p>3. Quite las posibles válvulas</p>
----------------------------------	--	--



El símbolo del contenedor de basura tachado indica, a fines de la protección del medio ambiente, que el aparato no puede ser arrojado junto con los residuos domésticos al final de su vida útil. Elimine el dispositivo y el material de embalaje según las normas locales.

1. INFORMAÇÕES DE SEGURANÇA



Leia com atencao este manual de instrucoes antes de instalar ou por a funziona o aparelho.

Para evitar choques elétricos e o perigo de incêndio, seguir rigorosamente as instruções abaixo.

- Antes de qualquer intervenção, desligar o aparelho da rede elétrica.
- Assegurar-se que a linha elétrica de ligação à rede e as eventuais extensões tenham um cabo de seção adequada à potência da bomba e que as ligações elétricas não possam ser atingidas pela água.
- Utilizar sempre um interruptor diferencial automático com IDn=30mA em caso de utilização em piscinas, lagos ou chafarizes.



Todas as operações que necessitem retirar a tampa, devem ser efetuadas por pessoal qualificado

ATENÇÃO: quando a bomba para, as condutas permanecem sob pressão; portanto, antes de fazer quaisquer intervenções, recomenda-se abrir uma torneira para drenar o circuito.

O dispositivo não é apropriado para ser utilizado com água salgada, água de esgoto, líquidos explosivos, corrosivos ou pegajosos.

2. GARANTIA

O fabricante garante o produto por um período de 24 meses a contar da data da venda; o aparelho deve ser enviado junto com o presente manual de instruções no qual consta, na última página, a data de instalação.

A garantia decai se o aparelho for modificado, desmontado ou danificado por causas derivadas de uma utilização incorreta e/ou de uma instalação imprópria, se for utilizado para fins para os quais não se destina, se for instalado em condições ambientais não idóneas ou ligado a um sistema elétrico não conforme as normativas vigentes.

O fabricante declina toda responsabilidade derivada de danos a coisas e/ou pessoas causados pela não-instalação dos dispositivos elétricos de proteção necessários a montante do aparelho, ou derivada de uma instalação que não tenha sido feita como manda a lei.

A instalação e a manutenção desse aparelho devem ser feitas por técnico especializado, capaz de compreender completamente o conteúdo deste manual de instruções.

O fabricante não assume qualquer responsabilidade por danos a bens e/ou pessoas se uma das proteções internas não atuar, com exceção do reembolso do próprio aparelho se ainda ao abrigo da garantia.

3. CARACTERÍSTICAS TÉCNICAS

Alimentação:.....	230VAC ±15% 50/60Hz
Corrente máx.:.....	12 A
Campo de pressão de serviço:.....	1÷3,5 bar
Pressão máx. admissível:	10 bar
Volume bruto do vaso de expansão:.....	0,4 l
Pré-carga de fábrica do vaso de expansão:.....	1,5 bar
Temperatura do líquido:.....	5°÷35°C
Temperatura mínima de utilização:.....	5°C
Temperatura máxima de utilização:.....	45°C
Temperatura de armazenagem:.....	-10÷50°C
Ligações:.....	1" GAS macho
Grau de proteção:	IP 65
Tipo (Ref. EN 60730-1):.....	1.C
Manómetro:.....	Ø 40mm 0:12 bar/0:170 psi
Grau de contaminação:.....	III
Categoria de sobretensão:.....	II
Ensaio de pressão esférica:.....	85 °C
Binário de aperto dos buçins:.....	2,5÷3,0 Nm
Binário de aperto das ligações hidráulicas:.....	máx. 8,0 Nm
Software class.....	A

4. DESCRIÇÃO

O Brio Tank é um aparelho que permite automatizar o arranque e a paragem de uma eletrobomba, com altura manométrica superior a pelo menos 2 Bar, em relação, nomeadamente, à redução da pressão (abertura das torneiras) e à paragem do fluxo no sistema (fecho das torneiras) em que está montado. O Brio Tank tem a importante função de parar a bomba quando falta água, protegendo-a do funcionamento a seco, que é prejudicial. É capaz também de fazer com que arranque de novo automaticamente através de um temporizador para verificar a eventual presença de água (apenas para as versões com reset automático). O vaso de expansão de 0,4 l garante a redução dos golpes de aríete e os eventuais arranques devidos a pequenas perdas no sistema. O manómetro assegura o controlo da pressão de serviço e do sistema. Controla também se há eventuais perdas no sistema. Quando previsto, o manómetro secundário instalado na parte traseira do vaso garante que seja controlado se o valor de pré-carga é correto (Fig. 03)



Recomenda-se utilizar o Brio Tank em sistemas em que a água não apresenta sedimentos. Se isso não for possível, é necessário instalar um filtro à entrada do aparelho.



Não é aconselhado instalar o aparelho dentro de caixas de escoamento ou de caixas estanques, nas quais é possível que ocorra uma forte condensação. Se houver o risco que a temperatura ambiente provoque a formação de gelo, recomenda-se proteger adequadamente o Brio Tank e a bomba.

5. PARTES E COMPONENTES

Na figura 01 estão ilustradas as partes que compõem o dispositivo:

a	Ligação de entrada	h	Bornes de alimentação
b	Ligação de saída	i	Bornes do motor (bomba)
c	Indicador luminoso de corrente elétrica	j	Parafuso de regulação da pressão de arranque da bomba
d	Indicador luminoso de bomba em funcionamento		
e	Indicador luminoso de erro (funcionamento a seco)	k	Válvula de pré-carga do vaso de expansão
f	Tecla de reset	l	Manómetro de pré-carga (opcional)
g	Manómetro do sistema		

6. FUNCIONAMENTO

O aparelho ativa a bomba durante aproximadamente 15 segundos na altura em que é alimentado. Os arranques sucessivos da bomba são feitos ao alcançar o valor da pressão de serviço quando, por efeito da abertura de uma torneira, ocorre uma queda da pressão no sistema.

Diferentemente dos sistemas pressostato-vaso de expansão, a condição de paragem da bomba não é estabelecida pelo alcance de uma determinada pressão no sistema, mas pela redução a valores mínimos de fluxo.

Quando ocorrer esta condição, o aparelho atrasará a paragem efetiva durante um intervalo que varia de 7 a 15 segundos; a lógica de temporização tem a função de reduzir a frequência de serviço da bomba quando o fluxo estiver baixo.

7. INSTALAÇÃO

7.a LIGAÇÃO HIDRÁULICA

Instalar o aparelho, na posição vertical ou horizontal, em qualquer ponto entre a descarga da bomba e o primeiro ponto de utilização de modo que a direção da seta da tampa corresponda à direção do fluido na tubagem (Fig. 08). Verificar a boa estanquidade das ligações hidráulicas. Se for utilizada uma bomba com pressão máxima superior a 10 bar, é necessário instalar um redutor de pressão à entrada do aparelho ou um dispositivo mecânico de limitação da pressão calibrado a 10 bar.



ATENÇÃO: com exceção das bombas submersíveis, a válvula anti-retorno instalada à saída da bomba e à entrada do Brio Tank pode causar falhas durante o funcionamento normal do aparelho (não paragem da bomba).

Se, por qualquer motivo, for necessário instalar uma válvula anti-retorno à montante do Brio Tank, a mesma deve ser posicionada a pelo menos 3 metros de distância do dispositivo (Fig. 07).

Em caso de caudais demasiado altos, para reduzir as perdas de carga, é possível instalar o Brio Tank no modo “by-pass” como ilustra a Fig. 06, ligando-o em paralelo a uma válvula de retenção posicionada na descarga principal.

7.b LIGAÇÃO ELÉTRICA

Para a ligação elétrica da versão fornecida sem cabos, que deve ser feita apenas por pessoal qualificado, seguir o esquema da Fig. 04; além disso, em caso de utilização de uma bomba com potência superior a 500 W e temperatura ambiente acima de 25°C, é necessário utilizar para a ligação cabos com resistência térmica não inferior a 105°C. Para a ligação, utilizar apenas os terminais fornecidos com o dispositivo. Na versão com cabos de ligação incluídos, é suficiente ligar a ficha de alimentação da bomba à tomada do Brio Tank e em seguida a ficha deste último a uma tomada de corrente. Os dispositivos fornecidos com cabos elétricos de 1 mm² são adequados para cargas máximas de até 10A. Para cargas superiores os cabos elétricos fornecidos de série devem ser substituídos, por pessoal qualificado, por cabos de pelo menos 1,5 mm².



A eletrobomba ligada deve ser protegida contra sobrecargas de forma adequada.

8. REGULAÇÃO DA PRESSÃO DE ARRANQUE



ATENÇÃO: Acionando o parafuso de regulação não se modifica a pressão máxima fornecida pela bomba!

A pressão de serviço é predefinida com o valor 1,5 bar, ideal para a maioria das aplicações. Para obter pressões de serviço diferentes, regular o parafuso do flange interior marcado com os símbolos + e -.

Pode ser necessário regular a pressão de serviço:

- 1) se o ponto de água mais alta estiver situado a mais de 15 metros acima do Brio Tank (Fig. 08 – H máx.: 30 m);
- 2) para as aplicações de bombas com a pressão de carga somada à da bomba, máx. 10 bar.



ATENÇÃO: PARA O BOM FUNCIONAMENTO DO BRIO TANK É INDISPENSÁVEL QUE A PRESSÃO MÁXIMA DA BOMBA SEJA PELO MENOS 1,0 BAR SUPERIOR À PRESSÃO DE SERVIÇO REGULADA NO DISPOSITIVO.

9. COLOCAÇÃO EM FUNCIONAMENTO

ATENÇÃO: se o nível da água a bombear estiver abaixo do nível em que a bomba está instalada, é obrigatório utilizar um tubo de aspiração com válvula de fundo anti-refluxo que permita o seu enchimento aquando da

primeira colocação em funcionamento e impeça o seu esvaziamento quando a bomba para.

Antes de colocar em funcionamento, encher completamente o tubo de aspiração e a bomba e alimentar o Brio Tank para ligar a bomba; quando a bomba parar, abrir a torneira do sistema posicionada na posição mais alta.

Se o fluxo de saída através da torneira for regular e o funcionamento da bomba for contínuo, isso significa que o procedimento de colocação em funcionamento foi feito de forma correta. Se não houver fluxo, pode-se tentar fazer a bomba funcionar de forma contínua durante um intervalo superior ao de temporização do aparelho mantendo premida a tecla RESET. Se mesmo assim o problema continuar, desligar a alimentação do Brio Tank e repetir o procedimento anterior.

10. PARAGEM POR FALTA DE ÁGUA

A paragem por falta de água é indicada pelo acendimento do indicador luminoso vermelho FAILURE com o motor desligado. Para reinicializar o sistema, é suficiente premer a tecla RESET ou temporariamente desligue da alimentação elétrica depois de verificar se há água na aspiração.

11. RESET AUTOMÁTICO

Após uma paragem por falta de água, as versões com reset automático (opcional) começam a fazer as tentativas automáticas de arranque da bomba em intervalos regulares predefinidos (15, 30 ou 60 minutos de acordo com o modelo), sinalizadas pela intermitência rápida do indicador luminoso vermelho. As tentativas são repetidas até quando houver água disponível na aspiração da bomba ou for alcançado o número máximo de tentativas predefinido (2, 4 ou 8 de acordo com o modelo). Superado este limite, o indicador luminoso vermelho acende-se de forma fixa e para reinicializar o funcionamento do sistema é necessário premer a tecla RESET depois de verificar se há água na aspiração.

12. MANUTENÇÃO

O dispositivo é concebido para não necessitar de manutenção especial durante o período de serviço normal.

Todavia, em condições de utilização particularmente difíceis, pode haver a necessidade de verificar ou corrigir a pressão de pré-carga do vaso de expansão ou substituir a membrana interna.

12.A CONTROLO DA PRESSÃO DE PRÉ-CARGA

Depois de desligar a alimentação elétrica e descarregar por completo o circuito hidráulico para eliminar a pressão interna, desatarraxar a tampa traseira do vaso para aceder à válvula de pressurização (Fig. 05). Ligar um instrumento adequado, com manómetro, à válvula e regular a pressão de pré-carga do vaso de expansão até alcançar o valor desejado.

A pressão de pré-carga deve ser regulada a cerca de 2/3 do valor de serviço do Brio Tank.



ATENÇÃO: NÃO SUPERAR O VALOR DE 4 BAR PARA A PRESSÃO DE PRÉ-CARGA DO VASO DE EXPANSÃO. PARA A

OPERAÇÃO DE CONTROLO UTILIZAR UM COMPRESSOR COM PRESSÃO NÃO SUPERIOR A ESTE VALOR PARA EVITAR O RISCO DE EXPLOSAÇÃO DO VASO DE EXPANSÃO!

12.B SUBSTITUIÇÃO DA MEMBRANA DO VASO DE EXPANSÃO

A substituição da membrana pode ser necessária quando a pressão de pré-carga do vaso diminui com muita frequência, provavelmente por causa de um furo na membrana.

Esta operação deve ser feita apenas por operadores especializados e encarregados pelo fabricante.



ATENÇÃO: ANTES DE SUBSTITUIR A MEMBRANA DO VASO DE EXPANSÃO, ASSEGURAR-SE QUE:

- A ALIMENTAÇÃO ESTEJA DESLIGADA;
- A PRESSÃO DO CIRCUITO HIDRÁULICO TENHA SIDO COMPLETAMENTE DESCARREGADA;
- A PRESSÃO DE PRÉ-CARGA TENHA SIDO COMPLETAMENTE DESCARREGADA.



ATENÇÃO: ao retirar o vaso de expansão e a membrana, toda a água presente no circuito hidráulico será expulsa pelo lado traseiro do dispositivo. Para evitar derrames, recomenda-se instalar uma válvula de corte à saída do dispositivo.

Para retirar o vaso e a membrana, desatarraxar os 8 parafusos traseiros e levantar simultaneamente os dois componentes.

Retirar a membrana do vaso de expansão e colocar uma nova.

Encostar o vaso, com a nova membrana posicionada, no corpo principal do Brio Tank e atarraxar de novo os 8 parafusos de forma alternada (apertar os parafusos diametralmente opostos de forma progressiva).

O binário de aperto dos parafusos deve estar compreendido entre 3,0 e 4,0 Nm. Visto que o corpo principal é de material plástico, é possível um número máximo de 5 operações de desmontagem do vaso sem prejudicar a fixação dos parafusos. Superado este limite, recomenda-se substituir todo o dispositivo para evitar o risco de fugas no circuito hidráulico.

Após a substituição da membrana, é necessário restabelecer o valor de pressão de pré-carga.

12.C PERÍODOS PROLONGADOS DE INATIVIDADE

Durante os períodos prolongados de inatividade, sobretudo durante o inverno, recomenda-se retirar toda a água da parte interna do dispositivo para prevenir eventuais danos. Antes de voltar a colocar em funcionamento o sistema, verificar a pressão de pré-carga.

13. RESOLUÇÃO DOS PROBLEMAS

PROBLEMA	CAUSA POSSÍVEL	SOLUÇÃO
1. A bomba não distribui nenhum líquido	1. O Brio Tank foi montado ao contrário 2. O processo de ferragem não teve êxito positivo	1. Corrigir a montagem do dispositivo 2. Manter premida a tecla RESET até o fluido sair regularmente

	3. O tubo de aspiração não está bem imerso no líquido	3. Verificar se o tubo está bem imerso no líquido
2. A bomba não alcança a pressão desejada	1. Há perdas no circuito 2. O tubo ou os filtros de aspiração estão obstruídos 3. A válvula de fundo da bomba está bloqueada	1. Verificar se eventualmente há perdas 2. Eliminar toda obstrução possível 3. Substituir a válvula
3. O dispositivo para a bomba por funcionamento a seco mesmo quando há água	1. A pressão de arranque está regulada demasiado alta 2. A proteção térmica da bomba atua	1. Diminuir a pressão de serviço até solucionar o problema. Contactar um técnico especializado 2. Mandar controlar a bomba
4. A bomba não arranca quando abertas as torneiras	1. A pressão de arranque está regulada demasiado baixa	1. Aumentar a pressão de serviço até solucionar o problema. Contactar um técnico especializado
5. A bomba liga e desliga continuamente	1. Há perdas no circuito 2. O valor da pré-carga do vaso de expansão não está correto 3. A aspiração de água é demasiado baixa	1. Verificar e solucionar eventuais perdas 2. Restabelecer o valor da pré-carga do vaso de expansão 3. Contactar a assistência técnica
6. A bomba não para	1. O fluxostato do Brio Tank está sujo 2. Há perdas consideráveis 3. Foi instalada uma válvula de retenção a montante ou a jusante do Brio Tank	1. Mandar verificar o dispositivo 2. Mandar verificar o circuito hidráulico 3. Retirar as válvulas, se instaladas.



O símbolo do contentor de lixo barrado com uma cruz acima indicado informa que, para proteger o ambiente, o aparelho, no final da sua vida, não pode ser eliminado junto com os resíduos domésticos. O dispositivo e o material da embalagem devem ser eliminados segundo as leis locais.

1. ΣΗΜΑΝΤΙΚΕΣ ΟΔΗΓΙΕΣ ΑΣΦΑΛΕΙΑΣ



ΔΙΑΒΑΣΤΕ ΠΡΟΣΕΚΤΙΚΑ ΑΥΤΟ ΤΟ ΕΓΧΕΙΡΙΔΙΟ ΟΔΗΓΙΩΝ ΠΡΙΝ ΑΠΟ ΤΗΝ ΕΓΚΑΤΑΣΤΑΣΗ Ή ΤΗ ΘΕΣΗ ΤΟΥ ΠΡΟΪΟΝΤΟΣ ΣΕ ΛΕΙΤΟΥΡΓΙΑ.

Για να περιορίσετε τον κίνδυνο πυρκαγιάς ή ηλεκτροπληξίας, βεβαιωθείτε ότι:

- η συσκευή είναι αποσυνδεδεμένη από την παροχή ρεύματος πριν κάνετε οποιαδήποτε παρέμβαση,
- το καλώδιο τροφοδοσίας της ηλεκτρολογικής εγκατάστασης και η προέκτασή του, εάν χρειάζεται, έχει το κατάλληλο μέγεθος σύμφωνα με την ονομαστική ισχύ της αντλίας, και ότι δεν υπάρχει κίνδυνος οι ηλεκτρικές συνδέσεις να έρθουν σε επαφή με νερό.
- να χρησιμοποιείτε πάντοτε αυτόματο διακόπτη διαρροής με $I_{\Delta n}=30\text{mA}$, ιδίως σε εγκαταστάσεις που αφορούν πισίνες, τεχνητές λιμνούλες ή σιντριβάνια.



Όλες οι ενέργειες που αφορούν την αφαίρεση του καλύμματος πρέπει να εκτελούνται από εξειδικευμένο προσωπικό

ΠΡΟΣΟΧΗ: Όταν η αντλία σταματά, το σύστημα εξακολουθεί να βρίσκεται υπό πίεση, οπότε πριν από οποιαδήποτε παρέμβαση ανοίξτε μια βρύση ώστε το σύστημα να εκτονωθεί.

Η συσκευή πρέπει να χρησιμοποιείται αποκλειστικά για συστήματα καθαρού νερού και δεν είναι κατάλληλη για χρήση με θαλασσινό νερό, λύματα, συστήματα αποστράγγισης, εκρηκτικά, διαβρωτικά ή άλλα επικίνδυνα υλικά.

2. ΕΓΓΥΗΣΗ

Ο κατασκευαστής παρέχει εγγύηση για το προϊόν αυτό για διάστημα 24 μηνών από την ημερομηνία αγοράς. Η μονάδα πρέπει να επιστρέφεται μαζί με το παρόν εγχειρίδιο οδηγιών, στην τελευταία σελίδα του οποίου θα πρέπει να αναγράφεται καθαρά η ημερομηνία εγκατάστασης.

Η εγγύηση ακυρώνεται αυτόματα εάν η συσκευή υποστεί οποιαδήποτε μη εξουσιοδοτημένη παρέμβαση, εάν υποστεί βλάβη από εσφαλμένη χρήση ή/και μη ορθή εγκατάσταση, εάν εκτεθεί σε ακατάλληλες περιβαλλοντικές συνθήκες ή εάν συνδεθεί με ακατάλληλη ηλεκτρολογική εγκατάσταση.

Ο κατασκευαστής αρνείται κάθε ευθύνη για ζημιές σε κτιριακές εγκαταστάσεις και προσωπικά αντικείμενα ή για σωματικές βλάβες που προκαλούνται από τη μη εγκατάσταση των απαιτούμενων συσκευών ηλεκτρικής προστασίας ή λόγω κακής ποιότητας εργασίας. Συνιστάται ιδιαίτερα η εγκατάσταση και η συντήρηση της συσκευής αυτής να γίνεται από επαγγελματίες ηλεκτρολόγους που θα είναι σε θέση να κατανοήσουν πλήρως το περιεχόμενο αυτού του εγχειριδίου οδηγιών. Ο κατασκευαστής δεν μπορεί να θεωρηθεί υπεύθυνος για οποιαδήποτε σωματική βλάβη ή περιουσιακή ζημία που προκύπτει από τη μη

ενεργοποίηση εσωτερικών διατάξεων ασφαλείας, με την εξαίρεση της αποζημίωσης για την ίδια τη συσκευή, εφόσον καλύπτεται ακόμη από εγγύηση.

3. ΤΕΧΝΙΚΑ ΔΕΔΟΜΕΝΑ

Τροφοδοσία ρεύματος:	230VAC ± 15% 50/60 Hz
Μέγιστη ένταση ρεύματος:	12 A
Πίεση εκκίνησης:	1 ÷ 3,5 bar
Μέγιστη πίεση λειτουργίας:	10 bar
Μεικτός όγκος πιεστικού δοχείου:	0,4lt
Εργοστασιακά ρυθμισμένη πίεση προφόρτισης του δοχείου:	1,5 bar
Μέγιστη θερμοκρασία υγρού:	5°÷35C
Ελάχιστη θερμοκρασία περιβάλλοντος:	5°C
Μέγιστη θερμοκρασία περιβάλλοντος:	45°C
Θερμοκρασία αποθήκευσης:	-10÷50°C
Υδραυλικές συνδέσεις:	1" GAS αρσενικό
Βαθμός προστασίας:	IP 65
Τύπος (κατά EN 60730-1):	1.C
Μανόμετρο:	∅ 40mm 0:12 bar/0:170 psi
Βαθμός ρύπανσης:	III
Κατηγορία μόνωσης:	II
Δοκιμής πίεσης με σφαίρα:	85°C
Συνιστώμενη ροπή για τους ακροδέκτες καλωδίου:	2,5÷3,0Nm
Συνιστώμενη ροπή για τις υδραυλικές συνδέσεις:	μέγ. 8,0Nm
Κλάση λογισμικού:	A

4. ΠΕΡΙΓΡΑΦΗ

Το Brio Tank είναι μια συσκευή που αυτοματοποιεί την έναρξη και τη διακοπή της λειτουργίας αντλιών που δημιουργούν πίεση τουλάχιστον 2 bar, εκκινώντας την αντλία μετά από μια μείωση της πίεσης (άνοιγμα βρύσης) και σταματώντας την όταν η ροή διακόπτεται (κλείσιμο βρύσης). Εάν η παροχή νερού διακοπεί για οποιοδήποτε λόγο, το Brio Tank σταματά την αντλία, προστατεύοντάς την έτσι από ξηρά λειτουργία. Έχει επίσης τη δυνατότητα να επανεκκινείται αυτόματα, μέσω ενσωματωμένου χρονοδιακόπτη, για να επανελέγχει την παρουσία νερού (η λειτουργία αυτή είναι διαθέσιμη μόνο στις εκδόσεις με λειτουργία αυτόματης επαναφοράς). Το ενσωματωμένο δοχείο διαστολής 0.4 lt περιορίζει τα ανεπιθύμητα υδραυλικά πλήγματα καθώς και το φαινόμενο των διαρκών κύκλων ενεργοποίησης-απενεργοποίησης της αντλίας λόγω της παρουσίας μικρών διαρροών στο σύστημα. Το ενσωματωμένο μανόμετρο διευκολύνει τον έλεγχο της πίεσης στο σύστημα και τον εντοπισμό τυχόν διαρροών. Το προαιρετικό βοηθητικό μανόμετρο στο πίσω μέρος της μονάδας διευκολύνει τον τακτικό έλεγχο της τιμής της πίεσης προφόρτισης (Σχ. 03)



Συνιστάται ιδιαίτερα να μην περιέχει ιζήματα. Σε περίπτωση αμφιβολίας, κρίνεται αναγκαία η τοποθέτηση κατάλληλου φίλτρου ιζημάτων από την πλευρά της εισόδου.



Η συσκευή δεν πρέπει να εγκαθίσταται στο εσωτερικό φρεατίων ή στεγανών περιβλημάτων, όπου είναι πιθανόν να δημιουργηθεί έντονη συμπύκνωση. Τόσο η συσκευή Brio Tank όσο και η ίδια η αντλία πρέπει να προστατεύονται από τον παγετό σε περιόδους χαμηλών θερμοκρασιών.

5. ΜΕΡΗ ΚΑΙ ΕΞΑΡΤΗΜΑΤΑ

Στο Σχ. 01 απεικονίζονται τα σημαντικότερα μέρη:

a	Σύνδεση εισόδου	h	Ακροδέκτες παροχής
b	Σύνδεση εξόδου	i	Ακροδέκτες φορτίου (αντλία)
c	Ένδειξη παροχής ρεύματος	j	Βίδα ρύθμισης πίεσης επανεκκίνησης
d	Ένδειξη λειτουργίας της αντλίας		
e	Ένδειξη βλάβης (ξηρά λειτουργία)	k	Βαλβίδα πίεσης προφόρτισης δοχείου
f	Κουμπί επαναφοράς	l	Μανόμετρο πίεσης προφόρτισης (προαιρετικό)
g	Μανόμετρο		

6. ΛΕΙΤΟΥΡΓΙΑ

Η συσκευή ενεργοποιεί την αντλία για περίπου 15 δευτερόλεπτα όταν τροφοδοτείται με ρεύμα. Η αντλία εκκινείται κάθε φορά που ανιχνεύεται πτώση πίεσης στο σύστημα, για παράδειγμα όταν ανοίγει μια βρύση.

Σε αντίθεση με τα παραδοσιακά συστήματα νερού που περιλαμβάνουν πιεζοστάτη και πιεστικό δοχείο, αυτό που καθορίζει πότε πρέπει να σταματήσει η αντλία είναι η ελάχιστη πίεση και όχι η πίεση διακοπής. Η συσκευή καθυστερεί το σταμάτημα της αντλίας για ακόμη 7 – 15 δευτερόλεπτα, μειώνοντας το φαινόμενο των διαρκών κύκλων ενεργοποίησης-απενεργοποίησης της αντλίας σε συνθήκες χαμηλής ροής.

7. ΕΓΚΑΤΑΣΤΑΣΗ

7.α ΥΔΡΑΥΛΙΚΕΣ ΣΥΝΔΕΣΕΙΣ

Το Brio Tank μπορεί να εγκατασταθεί είτε σε κάθετη είτε σε οριζόντια θέση, σε οποιοδήποτε σημείο μεταξύ της εξόδου της αντλίας και της πρώτης εξόδου (βρύσης). Πρέπει να επιδεικνύεται προσοχή ώστε η κατεύθυνση του βέλους πάνω στο κάλυμμα να συμπίπτει με τη διεύθυνση της ροής του υγρού στη σωλήνωση (Σχ. 08). Όλες οι υδραυλικές συνδέσεις πρέπει να σφίγγονται σωστά. Εάν η πίεση λειτουργίας της αντλίας υπερβαίνει τα 10 bar, στη θύρα κατάθλιψης της αντλίας πρέπει να τοποθετηθεί κατάλληλος μειωτής πίεσης.



ΠΡΟΣΟΧΗ: Με την εξαίρεση των υποβρύχιων αντλιών, η τοποθέτηση βαλβίδας αντεπιστροφής μεταξύ της εξόδου της αντλίας και της εισόδου της συσκευής Brio Tank μπορεί να επηρεάσει αρνητικά τη λειτουργία της αντλίας (η αντλία μπορεί να μην σταματά).

Εάν η εγκατάστασή της είναι απαραίτητη, η βαλβίδα αντεπιστροφής πρέπει να τοποθετείται σε απόσταση τουλάχιστον τριών μέτρων από τη συσκευή (Σχ. 07). Όταν η παροχή είναι πολύ υψηλή, η συσκευή Brio Tank μπορεί να τοποθετείται σε παρακαμπτήρια διάταξη, παράλληλα με μια αντεπίστροφη βαλβίδα που θα τοποθετείται στην κύρια έξοδο, όπως απεικονίζεται στο Σχ. 06, ώστε να περιορίζεται η πτώση της πίεσης.

7. Β ΗΛΕΚΤΡΙΚΕΣ ΣΥΝΔΕΣΕΙΣ

Σημείωση: Όλες οι ηλεκτρικές συνδέσεις πρέπει να πραγματοποιούνται αποκλειστικά από εξειδικευμένο προσωπικό, όπως απεικονίζεται στο Σχ.2.04. Εάν η ισχύς της αντλίας υπερβαίνει τα 500 W και η θερμοκρασία περιβάλλοντος τους 25° C, πρέπει να χρησιμοποιούνται πυράντοχα καλώδια (τουλάχιστον στους 105°C). Να χρησιμοποιείτε μόνο τους ακροδέκτες που παρέχονται με τη συσκευή. Στην έκδοση που περιλαμβάνει το καλώδιο σύνδεσης, απλώς συνδέστε το φις της αντλίας με την ηλεκτρική πρίζα του Brio Tank και το φις του Brio Tank με μια παροχή ρεύματος. Σημείωση: οι μονάδες που διαθέτουν καλώδια 1 mm² είναι κατάλληλες για μέγιστα φορτία ως 10A. Για υψηλότερα φορτία, τα παρεχόμενα ηλεκτρικά καλώδια πρέπει να αντικαθίστανται (από ειδικευμένο προσωπικό) από καλώδιο τουλάχιστον 1,5 mm².



Η αντλία που συνδέεται με τη συσκευή Brio Tank πρέπει να προστατεύεται επαρκώς από υπερεντάσεις.

8. ΡΥΘΜΙΣΗ ΠΙΕΣΗΣ ΕΚΚΙΝΗΣΗΣ



ΠΡΟΣΟΧΗ: Με την περιστροφή της βίδας ρύθμισης δεν μεταβάλλεται η μέγιστη πίεση που παρέχει η αντλία, αλλά η πίεση εκκίνησης!

Η πίεση είναι εργοστασιακά προρυθμισμένη στο 1,5 bar, τιμή που θεωρείται ιδανική για τις περισσότερες εφαρμογές. Διαφορετικές πιέσεις λειτουργίας λαμβάνονται ρυθμίζοντας τη βίδα στην εσωτερική φλάντζα, που φέρει τις ενδείξεις + και -.

Μπορεί να χρειαστεί να αλλάξετε την εργοστασιακή ρύθμιση της πίεσης:

1) εάν η απόσταση μεταξύ της βρύσης που βρίσκεται στο υψηλότερο σημείο και της συσκευής Brio Tank υπερβαίνει τα 15 μέτρα (Σχ. 08 – μέγ. ύψος: 30 μέτρα)

2) εάν υπάρχει πρόσθετο φορτίο, δηλ. όταν η πίεση του φορτίου προστίθεται στην πίεση της αντλίας (μέγ. 10 bar).



ΠΡΟΣΟΧΗ: Είναι σημαντικό η ΜΕΓΙΣΤΗ ΠΙΕΣΗ της ΑΝΤΛΙΑΣ να είναι ΤΟΥΛΑΧΙΣΤΟΝ 1,0 BAR ΥΨΗΛΟΤΕΡΗ ΑΠΟ την πίεση εκκίνησης που έχει ρυθμιστεί ΠΑΝΩ ΣΤΗ ΣΥΣΚΕΥΗ BRIO TANK.

9. ΘΕΣΗ ΣΕ ΛΕΙΤΟΥΡΓΙΑ

ΠΡΟΣΟΧΗ: Εάν η στάθμη του νερού είναι χαμηλότερη από τη στάθμη εγκατάστασης της αντλίας (αρνητική αναρρόφηση), είναι απαραίτητο ο

σωλήνας αναρρόφησης να φέρει ποδοβαλβίδα πυθμένα ώστε το νερό να μην επιστρέφει στο φρεάτιο.

Προτού ενεργοποιήσετε τη συσκευή, βεβαιωθείτε ότι τόσο ο σωλήνας αναρρόφησης όσο και η αντλία έχουν πληρωθεί με νερό. Εκκινήστε την αντλία ενεργοποιώντας τη συσκευή Brio Tank. Μόλις η αντλία σταματήσει να λειτουργεί, ανοίξτε τη βρύση που βρίσκεται στο υψηλότερο σημείο εντός του συστήματος. Εάν η ροή στη βρύση είναι σταθερή και η αντλία λειτουργεί χωρίς διακοπές, η διαδικασία της θέσης σε λειτουργία έχει ολοκληρωθεί επιτυχώς. Εάν η ροή δεν είναι συνεχής, αφήστε για λίγο την αντλία σε λειτουργία κρατώντας πατημένο το κουμπί ΕΠΑΝΑΦΟΡΑ (RESET). Εάν το πρόβλημα παραμένει, αποσυνδέστε τη συσκευή Brio Tank και επαναλάβετε τη διαδικασία από την αρχή.

10. ΠΡΟΣΤΑΣΙΑ ΑΠΟ ΤΗΝ ΞΗΡΑ ΛΕΙΤΟΥΡΓΙΑ

Εάν η αντλία σταματήσει να λειτουργεί λόγω της απουσίας νερού, ανάβει η κόκκινη λυχνία ΒΛΑΒΗΣ (FAILURE). Για να επαναφέρετε το σύστημα, πατήστε το κουμπί ΕΠΑΝΑΦΟΡΑ (RESET) ή να διακόψει προσωρινά την παροχή ηλεκτρικού ρεύματος, αφού βεβαιωθείτε ότι υπάρχει νερό στην πλευρά της αναρρόφησης.

11. ΑΥΤΟΜΑΤΗ ΕΠΑΝΑΦΟΡΑ

Εάν η αντλία σταματήσει να λειτουργεί λόγω της απουσίας νερού, οι εκδόσεις με αυτόματη επαναφορά (προαιρετική λειτουργία) αρχίζουν να επανεκκινούνται αυτόματα σε προκαθορισμένα διαστήματα των 15, 30 ή 60 λεπτών, αναλόγως του μοντέλου. Αυτός ο τρόπος λειτουργίας υποδεικνύεται από το γρήγορο αναβόσβημα της κόκκινης ενδεικτικής λυχνίας. Η διαδικασία αυτή επαναλαμβάνεται είτε μέχρι να υπάρξει και πάλι νερό στην πλευρά αναρρόφησης της αντλίας ή μέχρι η αντλία να φτάσει στον μέγιστο προκαθορισμένο αριθμό προσπαθειών (2, 4 ή 8 αναλόγως του μοντέλου). Όταν το όριο αυτό συμπληρωθεί, η κόκκινη ενδεικτική λυχνία παραμένει αναμμένη. Για να επαναφέρετε το σύστημα πρέπει να πατήσετε το κουμπί ΕΠΑΝΑΦΟΡΑ (RESET) αφού βεβαιωθείτε ότι υπάρχει νερό στην πλευρά της αναρρόφησης.

12. ΣΥΝΤΗΡΗΣΗ

Η συσκευή έχει σχεδιαστεί ώστε να παρέχει μέγιστη απόδοση χωρίς να χρειάζεται ειδική συντήρηση καθ' όλη τη διάρκεια του ωφέλιμου κύκλου ζωής της. Ωστόσο, όταν οι συνθήκες χρήσης είναι ιδιαίτερα σκληρές, μπορεί να χρειαστεί να ελέγξετε και, εάν χρειάζεται, να αναπροσαρμόσετε την προρυθμισμένη πίεση του πιεστικού δοχείου. Μπορεί επίσης να χρειαστεί αντικατάσταση του εσωτερικού διαφράγματος του πιεστικού δοχείου μετά από παρατεταμένη, συχνή χρήση.

12.Α ΕΛΕΓΧΟΣ ΤΗΣ ΠΡΟΡΥΘΜΙΣΜΕΝΗΣ ΠΙΕΣΗΣ ΤΟΥ ΔΟΧΕΙΟΥ

Διακόψτε την παροχή ρεύματος και εκτονώστε πλήρως την υδραυλική πίεση που έχει συσσωρευτεί στο σύστημα ανοίγοντας μια βρύση. Ξεβιδώστε το πίσω καπάκι του πιεστικού δοχείου για να αποκτήσετε πρόσβαση στη

βαλβίδα συμπίεσης (Σχ. 05). Ρυθμίστε την πίεση του δοχείου στην επιθυμητή τιμή, χρησιμοποιώντας κατάλληλη παροχή αέρα που να φέρει μανόμετρο. Η προρυθμισμένη πίεση πρέπει να ορίζεται περίπου στα 2/3 της τιμής της πίεσης εκκίνησης της συσκευής Brio Tank.



ΠΡΟΣΟΧΗ: Η ΠΙΕΣΗ ΕΝΤΟΣ ΤΟΥ ΠΙΕΣΤΙΚΟΥ ΔΟΧΕΙΟΥ ΔΕΝ ΠΡΕΠΕΙ ΝΑ ΥΠΕΡΒΑΙΝΕΙ ΣΕ ΚΑΜΙΑ ΠΕΡΙΠΤΩΣΗ ΤΑ 4 BAR. ΣΥΝΙΣΤΑΤΑΙ ΝΑ ΧΡΗΣΙΜΟΠΟΙΕΙΤΕ ΑΕΡΟΣΥΜΠΙΕΣΤΗ ΜΕ ΠΡΟΡΥΘΙΣΜΕΝΗ ΠΙΕΣΗ ΕΞΟΔΟΥ ΠΟΥ ΔΕΝ ΥΠΕΡΒΑΙΝΕΙ ΤΗ ΜΕΓΙΣΤΗ ΤΙΜΗ ΤΩΝ 4 BAR ΓΙΑ ΝΑ ΑΠΟΦΥΓΕΤΕ ΤΟΝ ΚΙΝΔΥΝΟ ΕΚΡΗΞΗΣ Ή/ΚΑΙ ΤΡΑΥΜΑΤΙΣΜΟΥ!

12.Β ΑΝΤΙΚΑΤΑΣΤΑΣΗ ΤΗΣ ΜΕΜΒΡΑΝΗΣ ΤΟΥ ΠΙΕΣΤΙΚΟΥ ΔΟΧΕΙΟΥ

Εάν παρατηρείται συχνά πτώση της προρυθμισμένης πίεσης στο εσωτερικό του πιεστικού δοχείου, η εσωτερική ελαστική μεμβράνη (διάφραγμα) μπορεί να έχει τρυπήσει και να χρειάζεται αντικατάσταση.



Η εργασία αυτή πρέπει να πραγματοποιείται από εξειδικευμένο προσωπικό, ειδικά εξουσιοδοτημένο από τον κατασκευαστή.

ΠΡΟΣΟΧΗ: ΠΡΙΝ ΑΠΟ ΤΗΝ ΑΝΤΙΚΑΤΑΣΤΑΣΗ ΤΗΣ ΜΕΜΒΡΑΝΗΣ ΤΟΥ ΔΟΧΕΙΟΥ ΠΡΕΠΕΙ ΝΑ ΒΕΒΑΙΩΝΕΣΤΕ ΟΤΙ:

- Η ΠΑΡΟΧΗ ΡΕΥΜΑΤΟΣ ΕΧΕΙ ΔΙΑΚΟΠΕΙ
- Η ΠΙΕΣΗ ΣΤΟ ΕΣΩΤΕΡΙΚΟ ΤΟΥ ΣΥΣΤΗΜΑΤΟΣ ΕΧΕΙ ΕΚΤΟΝΩΘΕΙ ΠΛΗΡΩΣ
- Η ΠΙΕΣΗ ΣΤΟ ΕΣΩΤΕΡΙΚΟ ΤΟΥ ΠΙΕΣΤΙΚΟΥ ΔΟΧΕΙΟΥ ΕΧΕΙ ΕΚΤΟΝΩΘΕΙ ΠΛΗΡΩΣ

ΠΡΟΣΟΧΗ: Συνιστάται η τοποθέτηση βαλβίδας απομόνωσης στο σύστημα για την αποφυγή άσκοπης υπερχειλίσης κατά τη διάρκεια της διαδικασίας.

Το δοχείο πίεσης και το εσωτερικό διάφραγμα μπορούν να αφαιρεθούν ξεβιδώνοντας τις 8 πίσω βίδες και ανασηκώνοντας τα δύο μέρη ταυτόχρονα. Αφαιρέστε το διάφραγμα και αντικαταστήστε το με νέο. Τοποθετήστε το δοχείο με το νέο διάφραγμα στον κυρίως κορμό της συσκευής Brio Tank και συσφίξτε τις 8 βίδες με εναλλασσόμενη σειρά (βιδώστε τις βίδες σταδιακά κατά διαμετρικά αντίθετα ζεύγη). Ρυθμίστε το ροποκλείδο μεταξύ 3,0 και 4,0 Nm. Ο κυρίως κορμός είναι κατασκευασμένος από πλαστικό, οπότε ο αριθμός των αποσυναρμολογήσεων δεν πρέπει να ξεπεράσει τις 5. Σε περίπτωση υπέρβασης του ορίου αυτού, μπορεί να χρειαστεί να αντικαταστήσετε ολόκληρη τη συσκευή για να αποτρέψετε τον κίνδυνο υδραυλικής αστοχίας. Μετά την ολοκλήρωση της διαδικασίας αντικατάστασης του διαφράγματος είναι πολύ σημαντικό να επαναφέρετε την προρυθμισμένη πίεση στην προηγούμενη τιμή της.

12.Γ ΜΕΓΑΛΑ ΔΙΑΣΤΗΜΑΤΑ ΑΔΡΑΝΕΙΑΣ

Σε παρατεταμένα διαστήματα αδράνειας, ιδίως κατά τη χειμερινή περίοδο, η συσκευή πρέπει να αποστραγγίζεται πλήρως από νερό ώστε να μην υποστεί φθορές. Προτού θέσετε και πάλι τη συσκευή σε λειτουργία, συνιστάται να επανελέγξετε την πίεση προφόρτισης.

13. ΑΝΤΙΜΕΤΩΠΙΣΗ ΠΡΟΒΛΗΜΑΤΩΝ

ΠΡΟΒΛΗΜΑ	ΠΙΘΑΝΟ ΑΙΤΙΟ	ΛΥΣΗ
1. Δεν υπάρχει ροή υγρού από τη θύρα κατάθλιψης της αντλίας	<ol style="list-style-type: none"> 1. Η συσκευή Brio Tank έχει τοποθετηθεί ανάποδα 2. Η διαδικασία πλήρωσης πριν από τη θέση σε λειτουργία δεν έγινε σωστά 3. Ο σωλήνας αναρρόφησης δεν είναι βυθισμένος στο νερό όπως πρέπει 	<ol style="list-style-type: none"> 1. Ελέγξτε την τοποθέτηση της συσκευής και διορθώστε τη εάν χρειάζεται 2. Πιέστε και κρατήστε πατημένο το κουμπί ΕΠΑΝΑΦΟΡΑ (RESET) μέχρι η ροή να γίνει φυσιολογική 3. Βεβαιωθείτε ότι ο σωλήνας αναρρόφησης είναι εντελώς βυθισμένος στο νερό
2. Η αντλία δεν φτάνει στην επιθυμητή πίεση	<ol style="list-style-type: none"> 1. Υπάρχουν διαρροές στο σύστημα 2. Ο σωλήνας ή τα φίλτρα αναρρόφησης έχουν βουλώσει 3. Η βαλβίδα πυθμένα έχει μπλοκάρει 	<ol style="list-style-type: none"> 1. Ελέγξτε για διαρροές 2. Ξεβουλώστε το σωλήνα ή τα φίλτρα 3. Αντικαταστήστε τη βαλβίδα πυθμένα
3. Η συσκευή σταματά τη λειτουργία της αντλίας ακόμη κι όταν υπάρχει νερό	<ol style="list-style-type: none"> 1. Η πίεση έχει ρυθμιστεί σε πολύ υψηλή τιμή 2. Η θερμική προστασία της αντλίας μπορεί να μην επιτρέπει στην αντλία να λειτουργήσει 	<ol style="list-style-type: none"> 1. Μειώστε την πίεση μέχρι το πρόβλημα να επιλυθεί. Επικοινωνήστε με επαγγελματία εγκαταστάτη 2. Ελέγξτε την αντλία
4. Η αντλία δεν ξεκινά όταν ανοίγει μια βρύση	<ol style="list-style-type: none"> 1. Η πίεση έχει ρυθμιστεί σε πολύ χαμηλή τιμή 	<ol style="list-style-type: none"> 1. Αυξήστε την πίεση μέχρι το πρόβλημα να επιλυθεί. Επικοινωνήστε με επαγγελματία εγκαταστάτη
5. Η αντλία ξεκινά και σταματά με μεγάλη συχνότητα	<ol style="list-style-type: none"> 1. Υπάρχουν διαρροές στο σύστημα 2. Η πίεση στο εσωτερικό του πιεστικού δοχείου δεν είναι σωστή 3. Η ροή του νερού από τη βρύση είναι πολύ χαμηλή 	<ol style="list-style-type: none"> 1. Ελέγξτε για διαρροές και σταματήστε τις εάν υπάρχουν 2. Επαναφέρετε την προρυθμισμένη τιμή του πιεστικού δοχείου 3. Επικοινωνήστε με το τμήμα τεχνικής υποστήριξης
6. Η αντλία λειτουργεί αδιάκοπα	<ol style="list-style-type: none"> 1. Ο διακόπτης ροής της συσκευής Brio Tank είναι ακάθαρτος 2. Υπάρχουν σημαντικές 	<ol style="list-style-type: none"> 1. Ελέγξτε τη συσκευή 2. Ελέγξτε το σύστημα

	διαρροές στο σύστημα 3. Έχει εγκατασταθεί βαλβίδα αντεπιστροφής πριν ή μετά από τη συσκευή Brio Tank	άντλησης 3. Αφαιρέστε τη(τις) βαλβίδα(- ες) από το σύστημα
--	---	--



Το παρακάτω σύμβολο με τον διαγραμμένο κάδο απορριμμάτων υποδηλώνει ότι, για την προστασία του περιβάλλοντος, στο τέλος του κύκλου ζωής της η συσκευή δεν θα πρέπει να απορρίπτεται μαζί με τα οικιακά απορρίματα. Η διάθεση της συσκευής και των υλικών συσκευασίας της θα πρέπει να γίνεται σύμφωνα με τους τοπικούς κανονισμούς.

Data di installazione/...../.....
Installation date	
Installationsdatum	
Date d'installation	
Fecha de instalación	
Data de instalação	
ημερομηνία εγκατάστασης	

Italtecnica srl V.le Europa 31, 35020 Tribano (PD) – Italy
Tel. +39 049 9585388
Fax. +39 049 5342439
www.italtecnica.com – italtecnica@italtecnica.com